

# 事業單位製作丁類危險性工作場所 送審文件參考手冊

勞動部職業安全衛生署 編印

中華民國 113 年 1 月



# 事業單位製作丁類危險性工作場所送審文件參考手冊 修正總說明

為提升事業單位依勞動檢查法第二十六條規定製作丁類危險性工作場所送審文件品質，前行政院勞工委員會於九十七年八月二十六日訂定發布「事業單位製作丁類危險性工作場所送審文件參考手冊(以下稱本參考手冊)」，期間經歷五次修正，本次修正係考量職業安全衛生法及勞動檢查法等相關法令多有修正，為適時配合修正並檢討內容，以符實際需求，爰修正本參考手冊，重點如下：

- 一、有關危險性工作場所審查及檢查辦法第四條規定「事業單位應於丁類工作場所使勞工作業三十日前，向當地勞動檢查機構申請審查」之「作業前」認定，前已訂定各類丁類危險性工作場所之具有主要危害作業起始時點，作為事業單位應於作業前完成送審之認定基準。為考量上述措施執行之方便性及合理性，刪除部分項目之「地質改良」為具有主要危害作業起始時點，並調整部分文字用詞，以資明確。
- 二、查本參考手冊之附件二，已提供事業單位實施施工安全評估之方法及製作報告書格式；另查「營造工程風險評估技術指引」，亦提供一般性營造工程施工風險評估方法及製作報告大綱。上述「施工安全評估」及「施工風險評估」之目的，均以事前評估方式，將施工安全應採取對策列入施工計畫，以為後續施工階段安全作業之依據，爰將「施工風險評估」視為採其他施工安全評估之方法，納入本審查注意事項。
- 三、增訂非丁類危險性工作場所範圍免列入審查，惟事業單位仍應依職業安全衛生法第五條第二項、同法施行細則第三十一條第一款、營造安全衛生設施標準第六條、職業安全衛生管理辦法第十二條之一第一項及第三項等規定，於事前完成工作環境、作業危害之辨識、評估、控制及留存紀錄，並由勞動檢查機構依相關法令規定執行勞動檢查時，進行查核。
- 四、增訂施工單位說明申請案施工規劃階段之施工安全評估結果，得輔以建築資訊模型說明之，以及必要時得邀請設計單位說明申請案設計階段施工風險評估結果（含已消除、降低風險及傳遞待進一步評估事項）。
- 五、配合新修正之職業安全衛生法及勞動檢查法等相關法令規定，更新本參考手冊文字內容。



# 目 錄

1、 審查申請說明	1
1.1、 適用範圍	1
1.2、 申請義務人及變更處理	4
1.3、 辦理審查申請	5
2、 施工計畫書之編訂	8
2.1、 編訂說明	8
2.2、 工程概要	13
2.3、 職業安全衛生管理計畫	18
2.4、 分項工程作業計畫	27
3、 施工安全評估報告書	29
3.1、 施工安全評估之辦理程序	29
3.2、 施工安全評估之實施	29
3.3、 施工計畫書之修改	34
3.4、 施工計畫書或主要分項工程施工方法之變更	34
3.5、 報告簽章	35
4、 申請文件之整理	38
4.1、 申請書	38
4.2、 施工計畫書及相關文件之整理	41
4.3、 施工安全評估報告書及專業技術簽章文件之整理	41
5、 附錄 - 審查申請案製作參考例	42
5.1、 編擬施工計畫書	42
5.2、 編擬施工安全評估報告書	42
5.3、 施工計畫書之修正及彙整	43
5.4、 施工計畫書或主要分項工程施工方法之變更(施工期間之變更管理)	43
附件一、 施工計畫書 (參考例)	附錄-1
附件一、 施工安全評估報告書 (參考例)	附錄-46



# 事業單位製作丁類危險性工作場所送審文件參考手冊

行政院勞工委員會97年8月26日勞檢4字第0970150814號函訂定  
勞動部職業安全衛生署103年12月22日勞職安2字第1031030090號函修正  
勞動部職業安全衛生署104年 9月16日勞職安2字第1041025902號函修正  
勞動部職業安全衛生署105年 9月13日勞職安2字第1051034653號函修正  
勞動部職業安全衛生署106年 5月 2日勞職安2字第1061013762號函修正  
勞動部職業安全衛生署107年 1月30日勞職安2字第1071002523號函修正  
勞動部職業安全衛生署113年1月18日勞職安2字第1131400040A號函修正

## 1、審查申請說明

勞動檢查法第二十六條規定「危險性工作場所非經勞動檢查機構審查或檢查合格，事業單位不得使勞工在該場所作業」，其規範對象包括於該危險性工作場所共同作業之原事業單位、承攬人、再承攬人及相關承攬人等，事業單位必須確實依工程實際需要及程序，實施施工安全評估作業並製作送審文件資料，向勞動檢查機構申請審查丁類工作場所，事業單位如有虛偽不實情事，並嚴重危及勞工安全健康者，勞動檢查機構將退回申請案，經審查合格者將予以撤銷或廢止。

### 1.1、適用範圍

適用於下列營造工程之危險性工作場所之審查：

- (1) 建築物高度在八十公尺以上之建築工程。
- (2) 單跨橋梁之橋墩跨距在七十五公尺以上或多跨橋梁之橋墩跨距在五十公尺以上之橋梁工程。
- (3) 採用壓氣施工作業之工程。
- (4) 長度一千公尺以上或需開挖十五公尺以上豎坑之隧道工程。
- (5) 開挖深度達十八公尺以上，且開挖面積達五百平方公尺以上之工程。
- (6) 工程中模板支撐高度七公尺以上，且支撐面積達三百三十平方公尺以上者。

非危險性工作場所範圍免列入審查，惟事業單位仍應依職業安全衛生法第五條第二項、同法施行細則第三十一條第一款、營造安全衛生設施標準第六條、職業安全衛生管理辦法第十二條之一第一項及第三項等規定，於施工前完成工作環境、作業危害之辨識、評估、控制及留存紀錄，並由勞動檢查機構依相關法令規定執行勞動檢查時，進行查核。

#### 1.1.1、建築物高度在八十公尺以上之建築工程

- (1) 建築物：依建築法第四條之定義為「定著於土地上或地面下具有頂蓋、樑柱或牆壁，供個人或公眾使用之構造物或雜項工作物」，雜項工作物中之「高壓輸配電鐵塔」、「煙囪」不列入。
- (2) 建築物高度：自基地地面計量至建築物最高部分之垂直高度（依「建築技術規則」建築設計施工編第一條第九款之定義）。
- (3) 危險性工作場所範圍：建築物高度在八十公尺以上之相關工作場所。
- (4) 具有主要危害作業起始時點：擋土設施（如導溝、連續壁、預壘排樁、鋼板樁、鋼軌樁、擋土柱等）、開挖、支撐、建築物基礎（含基樁）或地下室等之相關作業開始，使勞工在該工作場所作業。

#### 1.1.2、單跨橋梁之橋墩跨距在七十五公尺以上或多跨橋梁之橋墩跨距在五十公尺以上之橋梁工程

- (1) 橋梁工程：指架離地表或水面，供機動車輛通行之結構物，屬單跨橋梁之橋墩跨距在七十五公尺以上或多跨橋梁之橋墩跨距在五十公尺以上者，不論其材料、結構形式、施工方式，該跨相關作業均列為危險性工作場所。用以支撐油管、水管之橋梁、專供自行車通行之橋梁、人行陸橋及吊橋，不列入適用範圍。
- (2) 橋墩：用以自地表或水面將橋梁架高（垂直或斜向）並支承或懸吊橋梁荷重之構造，其型式包括橋墩、橋台、橋塔及其他之型式支撐。
- (3) 橋墩中心：橋墩頂部承載面之「斷面中心」。由一個以上承載面組成之橋墩，為其承載構造斷面（平行於橋面之方向）之幾何中心。
- (4) 橋墩跨距（橋墩中心與橋墩中心距離）：沿橋梁設計線二相鄰橋墩中心之距離。
- (5) 危險性工作場所範圍：橋梁工程中，屬單跨橋梁之橋墩跨距在七十五公尺以上或多跨橋梁之橋墩跨距在五十公尺以上之相關工作場所。
- (6) 具有主要危害作業起始時點：擋土設施、圍堰、開挖、支撐或橋墩基礎（含基樁、井式基礎、沉箱基礎...）等之相關作業開始，使勞工在該工作場所作業。

#### 1.1.3、採用壓氣施工作業之工程



- (1) 壓氣施工作業之工程：具高壓室內作業之工程，包括沉箱施工法或壓氣潛盾施工法及其他壓氣施工法中，於表壓力超過大氣壓之作業室或豎管內部實施作業之工程。
- (2) 危險性工作場所範圍：高壓室內作業工程之相關工作場所。
- (3) 具有主要危害作業起始時點：高壓室內作業設備開始裝設。

#### 1.1.4、長度一千公尺以上或需開挖十五公尺以上豎坑之隧道工程

- (1) 隧道工程：於地表下方興建提供人、車通行及輸水、管線廊道等功能之地下通道工程，包括豎坑開挖工程及以推（進）管、潛盾或TBM開挖、明挖覆蓋等於地面下進行開挖、支撐之管（隧）道施工等均屬隧道工程。
  - a、隧道：於地表下方開挖並支撐完妥之地下管體或構造物。
  - b、豎坑：自地表以接近垂直之角度向地下開挖並支撐完妥之管體或坑道，包括豎管、豎坑、斜坑等。
- (2) 隧道長度及豎坑深度：
  - a、隧道長度：以整體隧道施工長度論計，從地表之坑口或豎坑坑口等位置起算至隧道開挖終止點之距離。
  - b、豎坑深度：自地表平行豎坑設計中心線至豎坑底部最深處之深度。
- (3) 危險性工作場所範圍：
  - a、隧道長度一千公尺以上之隧道工程之相關工作場所。

採推進施工之隧道工程如為地下小口徑管道，以機械設備推進工法作業，且確無需勞工進入者，則該管道不列入丁類危險性工作場所之審查範圍。
  - b、豎坑深度十五公尺以上之隧道工程之相關工作場所。
- (4) 具有主要危害作業起始時點：隧道洞口、邊坡保護工程及豎坑之坑口、地表擋土支撐工程或必要之地層改良等之相關作業開始，使勞工在該工作場所作業。

#### 1.1.5、開挖深度達十八公尺以上，且開挖面積達五百平方公尺以上之工程

- (1) 開挖工程：以人為方式於地表向下挖掘土壤以形成洞穴、溝渠或凹坑等工程。
- (2) 開挖深度與開挖面積：

a、開挖深度：自地表垂直至開挖範圍最深處之深度。

b、開挖面積：開挖範圍之總水平投影面積，如開挖工程須設擋土支撐，而擋土支撐工程之開挖與開挖工程有明確區隔且不連續，施工安全不致互相影響者，擋土支撐工程之開挖可不納入計算。

(3) 危險性工作場所範圍：開挖工程範圍內之相關工作場所。

(4) 具有主要危害作業起始時點：擋土設施（如連續壁、預壘排樁、鋼板樁、鋼軌樁、擋土柱等）、開挖、支撐、建築物或其他結構物基礎（含基樁）等之相關作業開始，使勞工在該工作場所作業。

1.1.6、工程中模板支撐高度七公尺以上，且支撐面積達三百三十平方公尺以上者

(1) 模板支撐工程：建築物、橋梁、隧道及其他任何構造物於施工中採用模板支撐者。

(2) 模板支撐高度：為支撐（架）之垂直高度。自支承支撐架之地表面或樓板面至模板底部之垂直高度。非自上述地表面支撐之懸臂式支撐架、懸吊式支撐架、橋架式支撐架等，為支撐架最低處（含底撐材、托架、支撐構臺等）至模板底部之垂直高度。

(3) 模板支撐面積：為建築物同一樓層、橋梁工程同一跨距及同一隧道工程之模板支撐面積。

(4) 危險性工作場所範圍：模板支撐工程之相關工作場所。

(5) 具有主要危害作業起始時點：模板支撐之基礎（如樓板、托架或支撐構臺等）相關作業開始，使勞工在該工作場所作業。

## 1.2、申請義務人及變更處理

(1) 申請義務人

應為營造工程危險性工作場所之原事業單位或該危險性工作場所主體工程施作之事業單位。

(2) 申請義務人變更之處理

經審查合格之營造工程危險性工作場所於施工中原事業單位或該危險性工作場所主體工程施作之事業單位變更時，應由變更後之原事業單位或該危險

性工作場所主體工程施作之事業單位重新評估，並申請審查，或以書面概括承受，且經原申請事業單位出具讓渡書，將原審查合格之申請書、簽章文件及送審資料等補正後，申請書面審查。

### 1.3、辦理審查申請

#### 1.3.1、送審文件及資料

營造工程危險性工作場所審查申請應提送下列文件及資料：

- (1) 申請書
- (2) 施工計畫書
- (3) 施工安全評估報告書
- (4) 施工安全評估人員簽章文件
- (5) 專任工程人員、相關執業技師或開業建築師簽章文件
- (6) 上述資料彙整以光碟片錄製一份以供存檔。

「申請書」必須使用法定之格式填列，「施工安全評估報告書」得使用本參考手冊之附件二或勞動部職業安全衛生署「營造工程風險評估技術指引」之施工規劃階段施工風險評估報告等格式（請至勞動部職業安全衛生署網頁下載），事業單位如採非參考表格或採其他施工安全評估之方法者，應附表格填寫說明、評估方法之依據、辦理流程、預期成果等相關之說明資料以為勞動檢查機構審查之參考。

#### 1.3.2、安全評估之實施

##### (1) 評估小組

事業單位應依作業實際需要，於事前由下列人員組成「評估小組」實施評估：

- a、工作場所負責人
- b、施工安全評估人員：曾受國內外施工安全評估專業訓練或具有施工安全評估專業能力，具有證明文件，且經中央主管機關認可者。
- c、專任工程人員
- d、職業安全衛生人員
- e、工作場所作業主管（含承攬人之人員）

##### (2) 施工安全評估人員

事業單位尚未設置前項之「施工安全評估人員」或認有必要時，應以在國內完成施工安全評估人員訓練之下列開（執）業人員。

- a、工業安全技師及下列人員之一（同時具有兩種資格者得為同一人）
  - (a) 建築師
  - (b) 土木工程技師
  - (c) 結構工程技師
  - (d) 大地工程技師
  - (e) 水利工程技師
- b、工程技術顧問公司僱用之工業安全技師及上列(b)至(e)人員之一（同時具有兩種資格者得為同一人）

(3) 職業安全衛生設施專業技術之審核及簽章

實施安全評估過程應對施工計畫書中職業安全衛生設施涉及專業技術部分，由專任工程人員、相關執業技師或開業建築師審核並簽章之，以確保計畫之安全性。

(4) 安全評估紀錄：

實施安全評估之過程及結果應詳予記錄。

1.3.3、審查申請作業

(1) 申請期限：應於使勞工在具有主要危害作業起始時點作業前三十日，向勞動檢查機構申請審查。

(2) 送審方式：

申請案送審方式分為二種：

- a、整體送審：應將全部分項工程施工安全評估辦理完成一次送審。
- b、分段申請審查：對於營造工程內容較複雜、工期較長、施工條件變動性較大等特殊狀況之工程，**得報**請勞動檢查機構同意後分段申請審查，惟應於相關危險性工作場所使勞工作業前申請。

(3) 經勞動檢查機構同意分段申請審查之案件，應於審查申請書中註明第幾階段送審。

**(4) 事業單位申請案說明：內容至少包括工程概要、工址環境現況調查結果、分**

項工程內容（至少需拆解至主要危害發生之作業，說明工作項目、施工方法及程序、主要機具設備、安全設施、管理制度等）、安全評估之重大危害及其災害防止對策、擬採職業安全衛生設施及管理如何落實於施工現場，可以簡報方式並輔以建築資訊模型（Building Information Modeling，簡稱BIM）說明之。另，必要時得先請設計單位說明申請案設計階段施工風險評估結果（含已消除、降低風險及傳遞待進一步評估事項）。

#### 1.3.4、審查重點

事業單位是否已依程序針對營造工程之分項工程於施工過程中，工作場所及作業內容可能引起倒塌、崩塌、落磐、異常出水、可燃性及毒性氣體災害、異常氣壓災害及機械災害等特有災害，實施施工安全評估，將評估出之不可接受風險，依據職業安全衛生法令、相關指引及實務規範等，採取消除風險、降低風險、規劃適當之工程控制、管理控制及個人防護具等措施，並將評估過程記錄及彙整為施工安全評估報告書，據以修正、補充施工計畫書等事項。

## 2、施工計畫書之編訂

### 2.1、編訂說明

施工計畫為工程施工前依據合約規定、工地現況所擬定據以引導、管制工地之施工作業之文件。其訂定除應考量合約圖說所訂之設計要件及地形地貌、地質構造、鄰近交通狀況等工址現況外，尚須衡量事業單位之條件（機械設備、人員、施工經驗等）詳予檢討後分類訂妥，以確保工程之施工安全。

為使施工計畫書能與安全評估的結果相結合，作為工地現場施工管理的依據，施工計畫書的撰寫與安全評估的進行應相互配合，兩者的資訊亦應互相流通如圖2.1所示，該圖中之虛線代表資訊流通的方向。

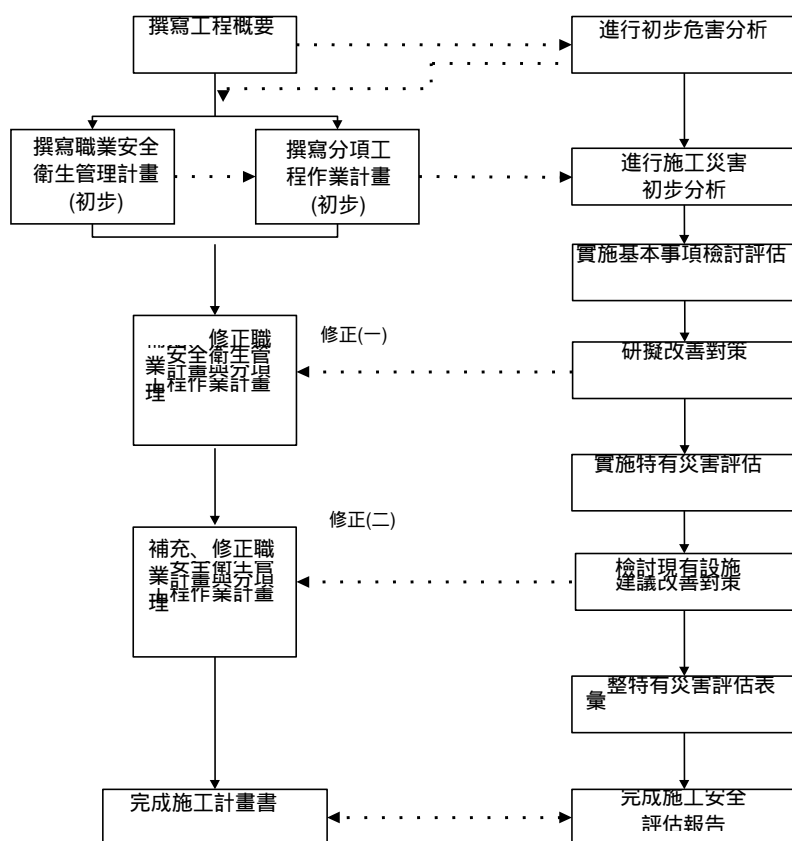


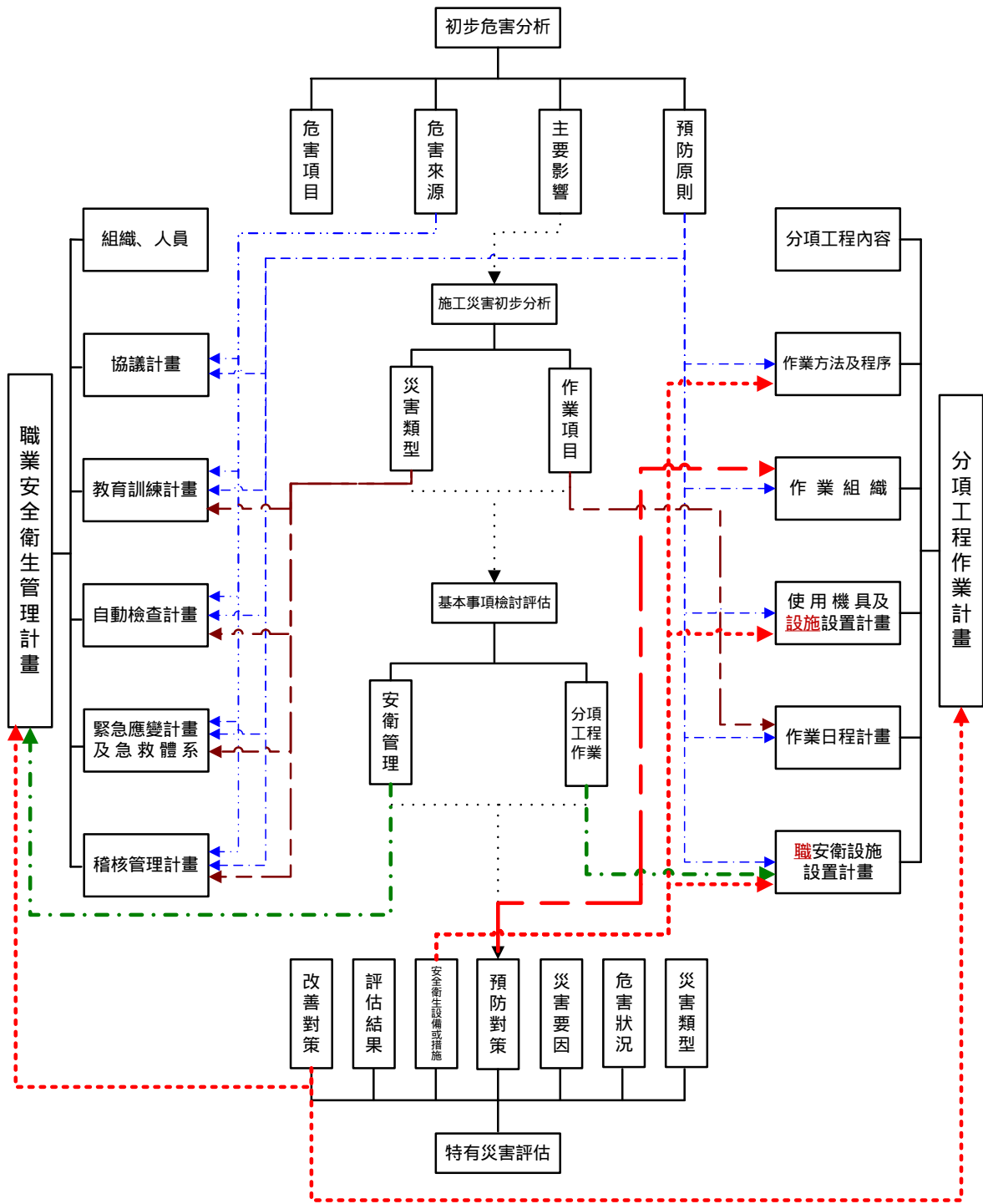
圖2.1施工計畫書與施工安全評估報告書關係圖

#### 2.1.1、撰寫原則

(1) 依據「危險性工作場所審查及檢查辦法」規定，施工計畫書分為「工程概要」、

「職業安全衛生管理計畫」及「分項工程作業計畫」等三項分別撰寫。

- (2) 施工計畫書應與施工安全評估報告書相結合。施工安全評估報告書之「初步危害分析」、「主要作業程序分析」、「施工災害初步分析」、「基本事項檢討評估」與「特有災害評估」等評估工作結果，應傳遞至**施工計畫書**之職業安全衛生管理計畫與分項工程作業計畫，並據以編製其相關之子計畫，以求安全評估之結果能具體表現於施工計畫中，具體實現在工地管理中。圖2.2為施工計畫書與施工安全評估報告書結果結合之概念圖。
- (3) 考量工地管理的可行性，避免重覆或多餘之要求，儘量節省工程人員的編寫時間。
- (4) 強調重點，內容簡潔，以利審查作業之進行。
- (5) 提示原則及注意事項，預留專業工程人員發揮的空間。
- (6) 以表格化為主。



[虛線代表資訊流通的方向]

圖2.2施工計畫書與施工安全評估報告書結合之概念圖



## 2.1.2、施工計畫書之內容

內 容	綱 要	細 項
工程概要	1、工程內容概要	1.1工程基本資料 1.2主要施工項目及作業內容 1.3分包計畫
	2、施工方法及程序	2.1施工方法（特殊工法均應陳明） 2.2施工程序
	3、現況調查	3.1基地及周界現況調查 3.2地質調查 3.3障礙物調查（影響施工安全之公共設施、交通設施及人文設施等） 3.4調查結果應採措施
職業安全衛生管理計畫（營造工程施工安全衛生管理及交付承攬管理）	1、安全衛生組織、人員	1.1施工管理組織架構 1.2安全衛生組織 1.3安全衛生人員 1.4工作場所負責人 1.5各階層部門主管及各級監督指揮人員 1.6作業主管
	2、職業安全衛生協議計畫	2.1協議組織（應有組織組成及運作方式） 2.2協議方式 2.3協議週期 2.4協議工作場所之巡視方式 2.5協議事項之督導
	3、職業安全衛生教育訓練計畫	（含種類、時間、對象、辦理期間及辦理方式）
	4、自動檢查計畫	4.1自動檢查項目（法令規定項目） 4.2主要危害作業安全評估結果項目之自動檢查計畫 4.3自動檢查結果之處理 4.4自動檢查之督導 4.5特定作業之管理計畫
	5、緊急應變計畫及急救體系	5.1緊急應變計畫（含組織演練計畫流程、設施） 5.2醫療體系及急救計畫

		(含救護編組、後送及急救設施)
	6、稽核管理計畫	6.1稽核事項(至少應含假設工程、安全設施等經專任工程人員、相關執業技師或開業建築師簽章之確認及施作時之檢驗) 6.2稽核程序(含稽核時間分配、組織與職責分工、稽核紀錄及追蹤處理)
分項工程作業計畫	1、分項工程內容(範圍)	(至少需分解至主要危害發生之作業)
	2、作業方法及程序	
	3、作業組織	3.1作業組織架構 3.2職掌說明
	4、使用機具及設施設置計畫	4.1使用機具及設施 4.2配置圖
	5、作業日程計畫	(依進度日程編列作業項目與需用之人員機具、材料等)
	6、職業安全衛生設施設置計畫	(檢附施工圖、計畫書、預算表等)

## 2.2、工程概要

事業單位為達成工程合約之要求，應視工程內容指派具施工經驗、職安業務經驗等人員組成若干小組，對施工圖說、相關法規、工程規範等詳予研討並審酌工地環境現況，據以編擬「工程概要」以為後續檢討評估及編擬施工計畫之依據。

### 2.2.1、工程內容概要

#### (1) 工程基本資料：

主要內容包括：

- a、工程名稱。
- b、工程位置。
- c、工程期限。
- d、工程內容(含分項工程之組成)。
- e、合約業主。
- f、設計單位。
- g、監造單位。
- h、施工廠商。
- i、合約金額。

#### (2) 主要施工項目及作業內容：係說明承攬工程主要施工項目及其作業內容，供評估小組進行「初步危害分析」。

- a、各施工項目至少應說明構造種類、使用材料及主要尺寸。
- b、就建築工程而言，主要施工項目至少應包括：基礎工程、開挖擋土工程、結構體工程及假設工程等。
- c、假設工程除一般熟知的施工架（模板支撐列為結構工程之施工項目）外，另應確認是否使用危險性機械(固定式起重機、移動式起重機、人字臂起重桿、營建用升降機、營建用提升機、吊籠及其他經中央主管機關指定者)，

若有，應明列之。

(3) 分包計畫：係說明承攬工程分包商選任原則及分包商資格，以期能選任合適的分包商，使承攬工程能順利推動。

a、分包商選任原則，除考慮技術水準外，應考慮：

(a) 履約能力。

(b) 安全衛生管理實績（例：是否有發生重大職業災害之紀錄）。

(c) 政府相關法令規定如採購法……等。

b、分包商資格應針對分包項目特性，檢討機具設施、人員、實績及其他等。

(a) 確認是否使用危險性機械。

(b) 考慮是否需有專業訓練或證照。

(c) 具體列出所需工程實績及安全衛生管理實績。

## 2.2.2、施工方法及程序

(1) 施工方法（特殊工法均應陳明）

a、係對主要施工項目予以拆解，並概述作業方法、使用機具設備之規格與數量等，使安全評估小組人員能更具體瞭解可能衍生的危害。

b、作業項目應與主要施工項目對應，並簡述各作業項目的施工方法，尤其不可漏列危險性機械。

c、列舉各作業項目所使用的機具設備，並詳註其規格與數量。

d、特殊工法應詳述施工方法及施工限制。

例舉建築工程之主要分項工程如下：

A、基礎工程

〔作業項目〕	〔作業方法〕		〔使用機具設備〕
1、預鑄基樁打設	基樁產製、運輸		預鑄場、運輸設備
	打樁作業	夯擊式	重錘打裝機、柴油樁錘
		震動打樁	震動打樁機
		壓頂式	油壓打樁機
2、場鑄基樁施築	鑽孔	鈔掘式	旋鑽機械
		衝擊式	衝錘、取土斗等
		反循環式	取土斗、鑽機及穩定液處理設備
		全套管式	打樁機、搖管機取土斗
	鋼筋籠組立、吊放		燒切、焊接設備、起重機械
	澆置混凝土		特密管、洩槽

B、開挖擋土工程

〔作業項目〕	〔作業方法〕		〔使用機具設備〕
1、擋土設施	擋土柱	鋼軌樁	打樁機
		場鑄樁	鑽掘機等
	排樁	場鑄樁	基樁施工機具
		土壤硬化樁	土壤硬化樁機具
	鋼板樁		打樁機
	連續壁		取土斗、鑽挖機、旋鑽機及泥水處理設備
2、中間樁打設	夯擊式打樁、鑽引式植樁		打樁機、鑽機、起重機
3、支撐架設	鋼支撐架設、地錨		起重機械、油壓設備

4、施工構臺架設	鋼樑、鋼板組立	起重機、氣體切割及焊接設備
5、開挖及支撐架設 (順打/逆打)開挖施工	機械挖掘、出渣(分區、分階施工) 支撐鋼樑架設、地錨施工 地下室結構體施工及頂撐	挖溝機、推土機、出渣設備 起重機、鑽機等 起重機、混凝土施工機具
6、支撐拆除(順打施工)	支撐拆除(分段、必要時並應回撐)	起重機、手工具、油壓千斤頂、拔樁設備等
7、地盤加強作業	抽排水、灌漿	鑽掘機具、抽水機、灌漿泵
8、監測	儀器裝設、測讀、分析	手工具

### C、結構體工程

#### a、鋼筋混凝土構造

〔作業項目〕	〔作業方法〕	〔使用機具設備〕
1、支撐架組立	支撐架組配、木支撐	手工具、起重機
2、模板組立	鋸切、釘固	手工具、起重機
3、鋼筋作業	切焊、綁紮、吊掛作業	切焊設備、起重機
4、混凝土搗築	機械輸送、震動搗實	泵浦車、震動機

#### b、鋼構造

〔作業項目〕	〔作業方法〕	〔使用機具設備〕
1、鋼構組配	吊掛、組立、校正	起重機
2、防火、防蝕	塗裝、噴覆	空壓機、空氣噴槍

### D、假設工程

〔作業項目〕	〔作業方法〕	〔使用機具設備〕
1、施工架組拆	吊掛、組立、拆除	手工具、起重機
2、塔式起重機組拆、爬升	吊掛、組立、爬升、拆除	手工具、空壓機、空氣噴槍、起重機、千斤頂

## (2) 施工程序

- a、係依先後順序將主要施工項目，以流程圖方式表示。用以說明各主要施工項目的相互關係，檢討可能存在的界面。
- b、應以承攬工程之主要施工項目為檢討對象，其它之行政業務不須說明。
- c、若有平行標的情形，應特別註記，並說明各標之承攬工作項目，可能相互影響施工安全衛生之事項或工作項目，以及預防措施。

### 2.2.3、現況調查

#### (1) 基地及周界現況調查

- a、說明工程地點之周界狀況，並視需要調查地理、氣象等可能變化的資料，以研判可能衍生的危害。
- b、基地現況調查的範圍，除建管、環保、職安等相關法規的要求外，尚需留意各地方政府的規定，如交通維持等。
- c、基地現況圖應將相關設施、鄰房等位置與距離標示清楚。

內容舉例：鄰近地區土地利用現況、公共設施、工業設施、交通狀況、氣候狀況、臨時用水、電力設施、排水系統等。

#### (2) 地質調查

- a、摘錄地質鑽探報告，說明基地的地質狀況、地下水位變化情形等。
- b、應詳細計算基礎及土壤之承載力，如有潛在之地質危害應具體描述，並提出處理原則。
- c、應檢討擋土設施、支撐方式、開挖方式及施工安全措施，並提出建議。

內容舉例：地形、地層構造、地質、地下水及地表水、缺氧及有害氣體等。

#### (3) 障礙物調查（影響施工安全之公共設施、交通設施及人文設施等）

- a、瞭解基地及基地四周之地上、地下管線分佈狀況，以便採取適當的防護措施。相關管線的設置高度或深度、危害特性等應詳細說明，並於備註欄內

註明查詢資料、檢附之位置圖及地下管線剖面圖。

b、除向相關單位查詢外，必要時，應進行補充調查如試挖等。

內容舉例：地上結構物及電力（信）桿線、地下結構物、地下埋設物及管線、水井等。

#### (4) 調查結果應採措施

a、對於工地所在地區之環境特性考量適合的作業時段、作業方式，例如位於住宅區內應考慮居民的居住安寧之需求，應避免在夜間施工，對於工地門禁及第三者安全的防護亦應特別考量；若處於交通要道應避免在上、下班時間進行，避免影響交通，並加強交通維持計畫，或改採對交通影響較小之作業方式。

b、如作業區地下、地上管線或構造物、埋設物無法遷移時，除考慮採取適當之防護措施外，應檢討作業方式，例如作業區上方有高壓輸配電線時，進行基樁工程施工時，應採取作業淨空需求較少之作業方式。

### 2.3、職業安全衛生管理計畫

#### 2.3.1、安全衛生組織、人員

依據「職業安全衛生法」、「職業安全衛生法施行細則」及「職業安全衛生管理辦法」等相關規定考量該工作場所作業勞工數（預估規模）編列安全衛生組織及人員設置計畫。包括擬設置組織及人員之類別、數量、**職責**（權責劃分）、設置（含增減）時機等。其項目包括如下：

(1) 施工管理組織架構：為該工程施工之編組及管理組織，其內容如下：

a、施工管理組織架構（附組織圖）

b、施工人員編組與職掌（附一覽表）

(2) 安全衛生組織：安全衛生組織除工程原事業單位工務所之安全衛生管理組織、人員外，應包括上級單位督導該工程之安全衛生管理組織人員、平行暨共同承攬單位之安全衛生管理組織人員（平行承攬廠商尚未確認者得免列），及



該工程各承攬人與再承攬人之安全衛生管理組織人員。上級單位督導該工程之安全衛生管理組織人員如總公司、施工處(部)、業主及監造單位督導該工程安全衛生管理之組織、人員。

(3) 安全衛生人員：依相關法令規定並考量該工作場所作業勞工數（預估規模）編列安全衛生組織及人員設置計畫。其項目包括如下：

- a、營造業職業安全衛生業務主管
- b、職業安全管理師
- c、職業衛生管理師
- d、職業安全衛生管理員

(4) 工作場所負責人：雇主指派擔任工作場所指揮及協調工作之人。

(5) 各階層部門主管及各級監督指揮人員：分別列明工作場所中各階層負責管理、指揮、監督之各級主管姓名、職稱及職掌。

(6) 作業主管：依據「營造安全衛生設施標準」、「缺氧症預防規則」及「異常氣壓危害預防標準」等相關規定，於各作業場所置適當之作業主管。

- a、營造作業主管
  - (a) 施工架組配作業主管
  - (b) 露天開挖作業主管
  - (c) 擋土支撐作業主管
  - (d) 隧道等挖掘作業主管
  - (e) 隧道等襯砌作業主管
  - (f) 模板支撐作業主管
  - (g) 鋼構組配作業主管
- b、有害作業主管

(a) 高壓室內作業主管

(b) 缺氧作業主管

(c) 有機溶劑作業主管

(d) 粉塵作業主管

c、其他專職人員：

(a) 雇主對於隧道、坑道開挖作業，為防止落磐、湧水、開炸炸傷等危害，應指派專人確認。

(b) 雇主對於橋梁工程採支撐先進工法、懸臂工法等方式施工，於組立、拆除工作車時，應指派專人決定作業方法及於現場直接指揮作業，並確認規定事項。

### 2.3.2、職業安全衛生協議計畫

事業單位與承攬人、再承攬人分別僱用勞工共同作業時，應依據職業安全衛生法第27條規定設置「協議組織」、指定「工作場所負責人」及訂定協議統合管理之計畫。詳列協議組織、協議方式、協議週期、協議巡視方式及協議統合管理事項等。

(1) 協議組織（應有組織組成及運作方式）：

a、事業單位應依據職業安全衛生法第二十七條規定設置「協議組織」並指定「工作場所負責人」。協議組織表應詳列參與單位及人員組成成員，包括業主代表、主承攬單位、平行暨共同承攬單位及該工程各承攬單位所發包之承攬人與再承攬人之協議組織會員。

b、協議組織會長由事業單位指定之工作場所負責人擔任之，如部分協議組織會員尚未發包而未能確定，請加以註明。

c、事業單位分別交付二個以上承攬人共同作業而未參與共同作業時，應依職業安全衛生法第二十七條第二項規定，指定承攬人之一負承攬管理之責任。

d、職業安全衛生法第二十七條第一項第一款規定之協議組織，應由原事業單

位召集之，並定期或不定期進行協議下列事項：

- (a) 安全衛生管理之實施與配合。
- (b) 勞工作業安全衛生及健康管理規範。
- (c) 從事動火、高架、開挖、爆破、高壓電活線等危險作業之管制。
- (d) 對進入局限空間、危險物及有害物作業等作業環境之作業管制。
- (e) 機械、設備及器具等入場管制。
- (f) 作業人員進場管制。
- (g) 變更管理。
- (h) 劃一危險性機械之操作信號、工作場所標識(示)、有害物空容器放置、警報、緊急避難方法及訓練等。
- (i) 使用打樁機、拔樁機、電動機械、電動器具、軌道裝置、乙炔熔接裝置、氧乙炔熔接裝置、電弧熔接裝置、換氣裝置及沉箱、架設通道、上下設備、施工架、工作架台等機械、設備或構造物時，應協調使用上之安全措施。
- (j) 其他認有必要之協調事項。

(2) 協議方式：

- a、定期或不定期協議會議及現場協議等。
- b、定期協議：如為每日協議者，可為當日作業之相關人員參加；每週協議為該週與次週作業之相關事業單位現場作業主管；每月協議應為該月與次月作業之相關事業單位負責人或代理人與現場作業主管；每季協議應為全體會員、事業單位負責人或代理人與現場作業主管。

(3) 協議週期：協議週期可分為不定期協議與定期協議，例如：

- a、不定期協議可為每日視作業需要在適當時間進行協調，遇有偶發事項或其他特殊需要得臨時召集協調之。
- b、新會員進場前，得以書面方式(歷次協議會議紀錄影本)告知相關協議事項，如有特殊需要，亦應召開協議會議。

c、定期協議為每週、每月或每季各訂定一日以適當時間進行協議。

(4) 協議工作場所之巡視方式：如同一工作場所各事業單位採會同巡視或個別巡視，巡視時間及巡視循環之計畫。

(5) 協議事項之督導：對於協議內容應作為事項，應督導及查核確實依協議事項執行。

### 2.3.3、職業安全衛生教育訓練計畫

教育訓練類別除依據職業安全衛生教育訓練規則所訂定的教育訓練項目之外，尤其必須針對施工安全評估結果訂定各分項工程之安全衛生作業標準，依職業安全衛生法第二十七條第一項第四款規定，指導及協助落實於相關承攬事業間之安全衛生教育；此外，分項工程若使用新工法、新機具或新設備時，亦應辦理相關訓練，並要求相關作業勞工經教育訓練後，才可進場作業。

(1) 教育訓練項目例舉如下：

a、安全衛生人員

(a) 營造業職業安全衛生業務主管（甲、乙、丙種）

(b) 職業安全管理師

(c) 職業衛生管理師

(d) 職業安全衛生管理員

b、安全衛生相關作業主管

(a) 營造作業主管

(b) 有害作業主管

c、具有危險性之機械或設備操作人員

(a) 吊升荷重在三公噸以上之固定式起重機操作人員

(b) 吊升荷重在三公噸以上之移動式起重機操作人員

(c) 吊升荷重在三公噸以上之人字臂起重桿操作人員

(d) 導軌或升降路之高度在二十公尺以上之營建用提升機操作人員

(e) 吊籠操作人員

d、特殊作業人員

(a) 荷重在一公噸以上之堆高機操作人員

(b) 吊升荷重在零點五公噸以上未滿三公噸之固定式起重機操作人員

(c) 吊升荷重在零點五公噸以上未滿三公噸之移動式起重機操作人員

(d) 吊升荷重在零點五公噸以上未滿三公噸之人字臂起重桿操作人員

(e) 高空工作車操作人員。

(f) 使用起重機具從事吊掛作業人員

(g) 以乙炔熔接裝置或氣體集合裝置從事金屬之熔接、切斷或加熱作業人員

(h) 火藥爆破作業人員

(i) 高壓室內作業人員

(j) 潛水作業人員

自營作業者擔任前項各款之操作或作業人員，應於事前接受前項所定職類之安全衛生教育訓練。

e、急救人員

f、一般作業人員

(a) 新僱勞工、在職勞工（變更工作前）

(b) 各級業務主管人員（於新僱或調換作業時）

(2) 教育訓練計畫內容應包括下列：

a、教育訓練目的、依據

b、教育訓練之類別

c、教育訓練對象、人數

- d、教育訓練辦理單位
- e、教育訓練時間（段）、地點
- f、教育訓練之課程及其講授大綱

(3) 對擔任下列工作之勞工，應依其工作性質使其接受安全衛生在職教育訓練：

- a、職業安全衛生業務主管，每二年至少六小時。
- b、職業安全衛生管理人員，每二年至少十二小時。
- c、施工安全評估人員、營造作業主管及有害作業主管，每三年至少六小時。
- d、具有危險性之機械或設備操作人員、特殊作業人員、急救人員、各級管理、指揮、監督之業務主管、職業安全衛生委員會成員、營造作業、車輛系營建機械作業、起重機具吊掛搭乘設備作業、缺氧作業、局限空間作業、氧乙炔熔接裝置作業及其他作業勞工，每三年至少三小時。

#### 2.3.4、自動檢查計畫

依據「職業安全衛生法」第二十三條及「職業安全衛生管理辦法」第四章規定編列自動檢查計畫，並應依「營造安全衛生設施標準」對施工架、施工構臺、露天開挖、擋土支撐、隧道支撐、模板支撐及橋梁工程採支撐先進工法、懸臂工法、以起重機從事節塊吊裝工法或全跨吊裝工法等作業訂定檢查計畫；另依據「職業安全衛生設施規則」及「營造安全衛生設施標準」就作業環境測定、安全衛生設施、電氣設備等訂定檢查計畫。

(1) 自動檢查計畫項目應包括：

- a、機械之定期檢查
- b、設備之定期檢查
- c、機械、設備之重點檢查
- d、機械、設備之作業檢點
- e、作業檢點

(2) 主要危害作業安全評估結果項目之自動檢查計畫內容應包括：

a、檢查項目

b、檢查頻率、週期

c、檢查人員

(3) 自動檢查結果之處理：對於自動檢查結果，若有應改善事項，應通知相關事業單位改善，並制定改善對策。

(4) 自動檢查之督導：詳細列記自動檢查之督導制度、包括督導人員、督導方式、紀錄彙整等。

(5) 特定作業之管理計畫：對於特殊技術性等需小組合作之作業，應擬定作業管理計畫，例橋梁工程懸臂工法工作車推進作業。

#### 2.3.5、緊急應變計畫及急救體系

(1) 緊急應變計畫：

a、緊急應變編組表包括指揮中心、人員編組及搶救機具、設備、器材等，指揮中心可由總指揮及副總指揮等人員所組成，人員編組可分為通訊、急救組/搶救、消防組/交管、機電組/支援組/公關組，其成員為組長與組員，並應註明各編組之任務，指揮中心與人員編組之成員應註明姓名與聯絡電話。搶救機具、設備、器材可分為急救設備、消防設備、搶救機具及補強材料等，並分別註明搶救機具、設備、器材之名稱與數量。

b、緊急應變處理流程應包括從意外事故發現者至工務所、總公司、業主、監造單位、與意外事故相關之警察、消防、電力、瓦斯、自來水、勞檢...等單位、支援搶救之公司、鄰近工地之緊急應變編組與包商之通報聯絡流程，並應扼要註明通報聯絡要領與緊急應變處理要領，流程內必須註明各單位通報聯絡電話。

c、針對本工程可能發生的特有災害，應分別依其種類，詳述其搶救流程包括方法、步驟、搶救人員之防護措施等。

(2) 醫療體系及急救計畫：

將工地之醫療及急救體系，包括編組、救護設施、後送醫療系統（列明醫療院所之名稱、專長、病床數、電話、地址等）分別詳予計畫，並繪製急救後送醫院路線圖。

### 2.3.6、稽核管理計畫

#### (1) 稽核事項

- a、施工安全評估、職業安全衛生協議計畫、職業安全衛生教育訓練計畫、自動檢查計畫、緊急應變計畫、分項工作作業計畫及其他必要事項等。
- b、圖說稽核係對模板支撐、橋梁工程採支撐先進工法、懸臂工法、以起重機從事節塊吊裝工法或全跨吊裝工法之工作車、隧道支撐、擋土支撐、施工架、施工構臺及壓氣設施等臨時性假設工程，查驗是否具經專任工程人員、相關執業技師或開業建築師簽章之整體結構系統計算書、結構圖、施工圖說等，以及施作時是否以拍照或檢核表等留存相關檢驗紀錄。

#### (2) 稽核程序（含組織及職責）

- a、稽核組織及方式：應訂有稽核組織、稽核人員資格、職責及稽核頻率，例如實施三級稽核管理，工地之安全衛生管理人員(或其他適合人員)為第一級，工務所主管或地區主管為第二級，公司之安全衛生管理人員(或其他適合人員)為第三級，亦可視狀況調整為二級式。執行方式以人員面談、現場查驗及文件查核等方式進行。
- b、圖說：工地負責人或職業安全衛生人員對於對模板支撐、橋梁工程採支撐先進工法、懸臂工法、以起重機從事節塊吊裝工法或全跨吊裝工法之工作車、隧道支撐、擋土支撐、施工架、施工構臺及壓氣設施等臨時性假設工程，於施工前查驗是否具經專任工程人員、相關執業技師或開業建築師簽章之整體結構系統計算書、結構圖、施工圖說，並依工程項目於施工前製訂各項安全衛生查核表單，於該項工程施作前、中、後定期或不定期依查核表單稽查現場是否確實依規定設置相關安全設施，並加以拍照製成紀錄存檔，提供日後相關單位查詢之用。



### (3) 稽查紀錄及追蹤處理

- a、稽核紀錄陳報最高管理階層核閱後，須改善事項及建議交由相關單位辦理。
- b、追蹤處理：對於須改善事項及建議應訂定複查時間，為免類似錯誤或疏失一再發生，應於承攬合約及勞雇契約中增訂懲罰性條款。

## 2.4、分項工程作業計畫

將本工程之各分項工程擬訂詳細作業計畫，說明如下：

- (1) 分項工程內容（範圍）：將該分項工程之作業內容詳細列記（至少需分解至主要危害發生之作業）並將施工作業範圍明確列記（含圖示）。每一分項工程均應分別訂定作業內容及範圍，並應訂定其相關之作業方法、作業組織、作業環境管理方式等。
- (2) 作業方法及程序：將分項工程各作業項目之施工方法詳細拆解列明作業程序，利用流程圖(Flow Chart)表示各作業之先後順序，最重要的是流程圖應拆解至足夠詳細的程度(至少需分解至主要危害發生之作業)，並須註明各階段應設置之安全衛生設備及須採取之安全衛生措施，即流程圖須結合施工與安全，俾得與安全評估的精神相結合，必要時補充說明作業方法要領。
- (3) 作業組織：釐訂分項工程作業組織架構，利用圖示載明工作場所(工地)之施工指揮體系及職業安全衛生管理體系，針對人員編組簡述各職稱所掌管的工作內容。
- (4) 使用機具及設施設置計畫：列記分項工程作業所需使用主要施工機具(如塔式吊車、施工電梯...等)及設施(如施工架、模板支撐...等)之名稱、規格、數量及依法需具備的合格證號；同時為瞭解工地配置情形，必須利用圖示標繪設施之設置位置，以及機具之操作半徑、運行路線等，作成適當比例之配置圖。
- (5) 作業日程計畫：訂定分項工程各作業項目(主要危害發生之作業)施工時程，利用條狀圖(Bar Chart)表示施工進度，並配合施工時程擬定所需人員、機具、材料等資源(類型、數量)使用計畫。

## (6) 職業安全衛生設施設置計畫

- a、計畫之內容項目：綜合初步危害分析、基本事項檢討評估及特有災害評估等成果所需之安全衛生設備，彙整納入分項工程作業計畫之職業安全衛生設施設置計畫；內容包括安全衛生設施項目、設置位置及數量、設置與查核權責人員(姓名)及編列預算，妥予核對作業日程，利用條狀圖(Bar Chart)顯示職業安全衛生設施之設置時機(即設置之時間點)，並檢附施工圖、計算書、預算表...等文件。
- b、安全衛生設施施工圖：為求具體表現安全衛生設施設置之詳細內容(材料規格、使用尺寸、施作型式、設置位置等)，必須繪製施工圖，其中涉及專業部分(如塔式吊車、施工電梯、施工架、模板支撐...等)應詳予查核分析，並檢附經專任工程人員、相關執業技師或開業建築師簽章之計算書；同時編製預算表(項目、數量、單價、金額等)，提列經費據以執行分項工程之職業安全衛生設施設置計畫。
- c、安全衛生設施之設置：安全衛生設施的材料規格、使用尺寸、施作型式等的選擇，應考慮工地現況，以符合實際需求，並且事業單位應盡量採用統一標準的安全衛生設施，以利現場管理；切忌工程現場任意修改或拼湊安全衛生設施，而不按設置計畫所載之材料規格、使用尺寸、施作型式等，設置安全衛生設施。

### 3、施工安全評估報告書

#### 3.1、施工安全評估之辦理程序

施工安全評估係於施工前，先行就工程之設計內容、施工環境、施工方法、機具設備等予以解析檢討，以更明確了解潛在之危害，具體研擬對策，以落實安全管理成效。於施工規劃作業時運用「安全評估」技術，加強其安全性。配合施工計畫之擬定過程，分階段進行不同詳細程度之評估（相關項目及表單參考附錄範例），包括：

- (1) 初步危害分析
- (2) 主要作業程序分析
- (3) 施工災害初步分析
- (4) 基本事項檢討評估
- (5) 特有災害檢討評估
- (6) 施工計畫書之修改
- (7) 報告簽章

#### 3.2、施工安全評估之實施

##### 3.2.1、初步危害分析

評估小組就設計內容、施工環境、方法、機具、材料、人員等可能之危害事項及其風險，予以檢討完整性、正確性、安全性。凡易發生崩塌、倒塌、異常沈降、異常氣壓等特有災害之工法，應儘量避免，以達到本質安全之目的。如因其他因素必須採行風險較高之工法，其風險與對策應予以初步分析，並建議應於施工計畫中控制之。

施工初步危害分析內容包括主要作業項目、危害項目、危害來源、危害影響、預防原則等。

##### 3.2.2、主要作業程序分析

分析分項工程之作業內容組成及其施工順序，以“進度表”圖示之，俾明確

各項作業之關連性。作業程序分析之詳細程度應以滿足安全評估時，得以詳細檢討之需要，一般至少須至「主要危害發生之作業」，將分析成果填列成「主要作業程序分析表」。

### 3.2.3、施工災害初步分析

將主要分項工程實施作業拆解至主要危害發生之作業後，逐項檢核各（主要）作業項目可能發生之災害類型填列成矩陣式之分析表，由安全衛生人員、施工安全評估人員及具各該作業經驗之主管人員，共同“逐次”就各作業項目分析檢核出可能之重大災害，將分析成果填列成「施工災害初步分析表」，以作為進一步基本事項檢討評估及特有災害評估之篩選工具。

### 3.2.4、基本事項檢討評估

基本事項檢討評估係分別依據職業安全衛生法規、施工技術規範及施工經驗檢討評估施工計畫書中之「職業安全衛生管理計畫」及「分項工程作業計畫」內容是否符合法令規定，為一簡易之評估方法，適用於一般工程之安全評估及危險工程特有災害評估前之一般評估。

基本事項評估需將分項工程之主要作業拆解後「逐步」（逐項作業或步驟）檢討評估職業安全衛生管理計畫、分項工程作業計畫之管理事項及安全設備或設施是否達到法令或規範之標準，並將檢討評估結果填列於職業安全衛生管理計畫基本事項檢討評估表（一般簡述為甲表）及分項工程作業計畫基本事項檢討評估表（一般簡述為乙表）。

職業安全衛生管理計畫基本事項檢討評估表內容包括評估項目、評估內容、評估依據、安全衛生管理措施、評估結果、改善對策等。

分項工程作業計畫基本事項檢討評估表內容包括主要作業項目、災害類型、評估內容、評估依據、安全衛生設備或措施、評估結果、改善對策等。

### 3.2.5、特有災害評估與改善對策

#### （1）特有災害評估之意義

特有災害係指可能發生之崩塌、倒塌、異常出水、可燃性及毒性氣體災害、異常氣壓災害及機械災害等較重大之災害，或其他該工程所特有或災害頻率較

高或災害嚴重性較大或災害因素較複雜之災害類型。此類災害如僅採用一般災害評估方法，可能無法發掘出災害要因，必須運用專業技術（地質、土工、結構、機械、電機、施工等）詳予檢討評估，以找出關鍵性危害狀況而妥予研擬預防對策。以腦力激盪術“逐步”就分項工程之細部作業步驟評估其危害與防災對策。

特有災害評估方法必須考慮系統性、結構性與專業性，其意義說明如下：

- a、系統性：特有災害評估方法乃就構成該工程之施工程序分析至各子系統逐一予以詳細之檢討評估；再推估至各子系統間之關聯性及其上層系統之狀況，以達到完整之“系統性”評估。
- b、結構性：特有災害評估過程係以循序漸進方式對施工程序予以檢核，即對其行組織性、結構性之搜尋。利用災害要因結構中之關鍵詞逐次引導安全評估小組實施腦力激盪，將誘發災害之可能危害狀況及其原因，詳細、完整地予以檢討。
- c、專業性：特有災害評估過程必須由具備不同專長與實務之專家組成小組為之，以便能在評估過程中充分思考與正確判斷。

## （2）特有災害評估之實施

評估小組互推一人為小組長，小組長引導組員及相關作業人員進行特有災害評估。

- a、小組長引導會議進行：小組長在評估前務必將評估目的、目標及範圍明確界定，並提出適當之方向與焦點，才能引導相關人員積極參與，並獲致以腦力激盪為主之評估效果。
- b、依序選取討論節點：小組長引導成員就事先製備之「主要作業程序分析表」所標示之節點，依序選取作為討論節點。

## （3）說明機具設備、環境與人員作業狀況

討論節點選取後，小組長應請作業主管報告機具設備、環境與人員作業狀況，使小組成員能在最短時間內將焦點集中於該作業。小組成員對於作業狀況

仍有不明瞭之處可於此階段發問。此外，為避免與作業狀況無關之其他問題被提出，小組長宜於徵詢問題前，事先告知發問範圍，以免會議失控。

#### (4) 使用引導式腦力激盪法辨識危害狀況（危害辨識）

特有災害之誘發過程通常有二類：其一為本質危害(如材料瑕疵、設計強度不足)；其二為潛存能量因作業誘發成為人、物、環境不平衡之狀況(如高壓電下之吊掛作業)。進行特有災害評估之第一要務即在於將誘發災害之起始危害，予以辨識出來。

#### (5) 特有災害確認（事故辨識）

小組長對於自由思考之危害資訊應逐一就其最壞情況予以檢討，特有災害發生於某處、某時、某人、某種媒介物之機率及其嚴重性等之判斷，除藉助成員之專業知識與經驗外，依既往案例分析而成之“特有災害頻率及嚴重性分級參考表”或“危害狀況引導圖”（如圖3.1之例）亦為重要之輔助工具，成員發表之意見具有共識者，小組長可綜合成員意見決定該節點之特有災害，對於認知上仍有差距或需進一步請教專家部分，可予暫緩處理，俟資訊足夠時再研討之。

#### (6) 使用引導式腦力激盪法辨識要因（要因確認）

對於討論節點內具有共識之特有災害，小組長應即引導辨識本質危害之要因及能量危害狀況之致災要因，「能量危害狀況」之所以導致「災害」通常是因許多「致災因子」之會合作用，「災害要因確認」即在於找出該等「致災因子」，圖3.2為「開挖面崩塌之災害要因圖（例）」。

特有災害評估應含分項工程及拆解各階作業名稱、評估之作業名稱、方法、步驟及使用機械、災害類型、可能之危害狀況、災害要因、預防對策、安全衛生設備或措施、評估結果及改善對策。

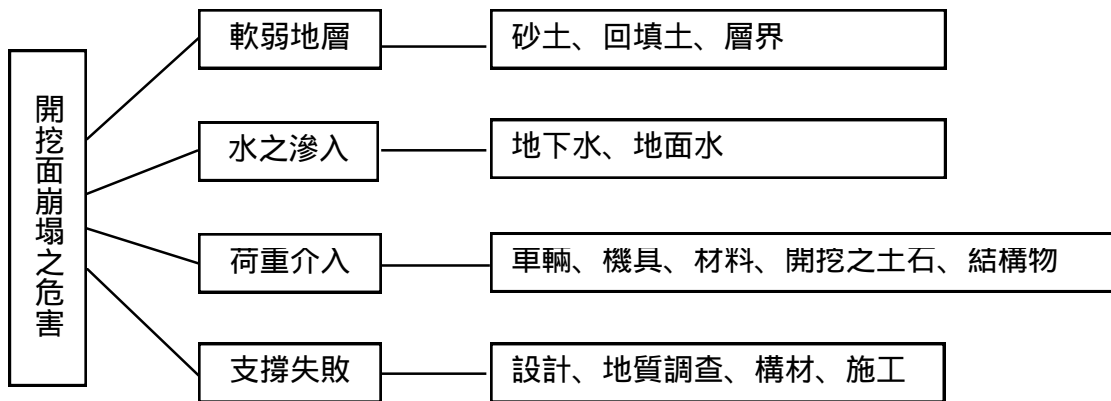


圖3.1 開挖面崩塌之危害狀況引導圖

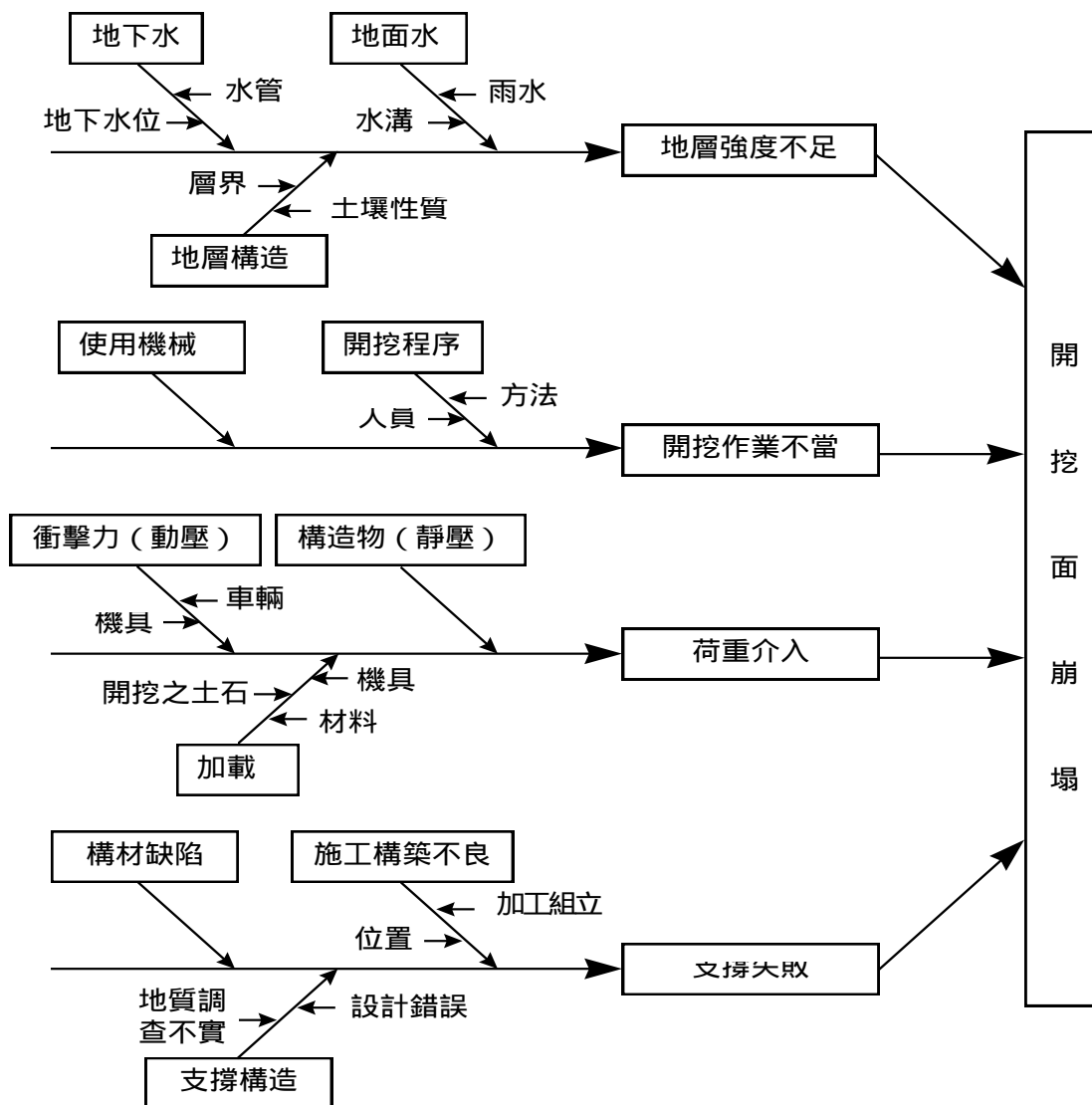


圖3.2 開挖面崩塌之災害要因圖

### 3.3、施工計畫書之修改

依各階段施工安全評估成果修訂各類施工計畫，其流程如下：



其具體內容包括：

- (1) 施工方法、作業程序之修正。
- (2) 施工機械、設備之變更。
- (3) 施工作業編組、人員資格之修正。
- (4) 職業安全衛生設施設置計畫之修正。

### 3.4、施工計畫書或主要分項工程施工方法之變更（施工期間之變更管理）

對於施工期間需變更既有工程項目或施工計畫書中所列之分項工程、作業方法及程序，應依訂定之變更管理流程及相關管控措施辦理，以確保變更前後之安全措施及設備符合職業安全衛生法令及相關施工規範之要求，內容包括修改程序、安全衛生影響評估、施工程序、方法修改措施、勞工教育訓練、機具及其他配合措施，及補充施工計畫等項目。

若於施工過程中變更主要分項工程之施工方法時，應依「危險性工作場所審查及檢查辦法」第二十條規定，就變更部分重新評估，就評估之危害，採取必要之預防措施，更新施工計畫書及施工安全評估報告書，並記錄之。



變更主要分項工程施工方法例示表

主要分項工程	施工方法變更之例示
一、開挖擋土工程	<p>開挖方法： 邊坡式開挖與擋土式開挖互為變更。</p> <p>擋土方法： 兵樁(包括鋼軌、H型鋼)、鋼板樁、預壘排樁、鑽掘排樁、手掘式排樁及連續壁等互為變更。</p> <p>支撐方法： 內撐式支撐設施(H型鋼)與背拉式支撐設施(地錨)互為變更。</p>
二、結構體工程	<p>構築方法： 順築工法(亦稱順打工法)、逆築工法(亦稱逆打工法)及雙順打工法等互為變更。</p>
三、橋梁上部結構工程	<p>鋼梁吊裝工法、預鑄梁吊裝工法、預鑄節塊工法、場撐箱梁工法、支撐先進工法、平衡懸臂工法、節塊推進工法、預鑄斜撐版配合場鑄箱型梁工法等互為變更。</p>
四、隧道開挖工程	<p>開挖方法： 鑽炸法(D&amp;B)、破碎機或旋頭削掘機開挖工法、全斷面隧道鑽掘機(TBM)開挖工法等互為變更。</p>
五、其他經中央主管機關指定公告者	

### 3.5、報告簽章

(1) 有關職業安全衛生設施涉及專業技術部分應由專任工程人員、相關開業建築師或執業技師簽章(註明單位、職稱、姓名)。

a、建築物高度在八十公尺以上之建築工程

(a) 施工構臺及施工架施工圖說及計算書。

(b) 露天開挖擋土支撐施工圖說及計算書。

(c) 模板支撐施工圖說及計算書。

(d) 放置材料地點下方支撐施工圖說。

- (e) 拆模時間表。
- b、單跨橋梁之橋墩跨距在七十五公尺以上或多跨橋梁之橋墩跨距在五十公尺以上之橋梁工程
  - (a) 施工構臺及施工架施工圖說及計算書。
  - (b) 露天開挖擋土支撐施工圖說及計算書。
  - (c) 模板支撐施工圖說及計算書。
  - (d) 圍堰及沉箱施工圖說。
  - (e) 工作車及其支撐、懸吊及錨定系統施工圖說及計算書。
  - (f) 拆模時間表。
- c、採用壓氣施工作業之工程。
- d、長度一千公尺以上或需開挖十五公尺以上豎坑之隧道工程
  - (a) 施工構臺及施工架施工圖說及計算書。
  - (b) 露天開挖擋土支撐施工圖說及計算書。
  - (c) 模板支撐施工圖說及計算書。
  - (d) 隧道、坑道支撐之構築施工圖說。
  - (e) 拆模時間表。
- e、開挖深度達十八公尺以上，且開挖面積達五百平方公尺以上之工程
  - (a) 施工構臺及施工架施工圖說及計算書。
  - (b) 露天開挖擋土支撐施工圖說及計算書。
  - (c) 模板支撐施工圖說及計算書。
  - (d) 放置材料地點下方支撐施工圖說。
  - (e) 拆模時間表。
- f、工程中模板支撐高度七公尺以上，且支撐面積達三百三十平方公尺以上者

- (a) 模板支撐施工圖說及計算書。
  - (b) 放置材料地點下方支撐施工圖說。
  - (c) 拆模時間表。
- (2) 施工安全評估人員應於報告書中具名簽章(註明單位、職稱、姓名，其為開業建築師或執業技師者應簽章)。

## 4、申請文件之整理

### 4.1、申請書

申請書應依危險性工作場所審查及檢查辦法規定格式填列（如格式一），內容逐項說明如下：

- (1) 工程名稱：依工程合約或相關圖說上所載足以明確標明該工程之「工程名稱」填入。
- (2) 工程地點：以能簡明表示該營造工程位置為原則。
- (3) 預定作業日期：將預定作業日期（年、月、日）填入。
- (4) 預定作業至完工日期（工期）：將預定作業完工日期（年、月、日）或合約工期填入。
- (5) 危險性工作場所類別：按該營造工程所屬危險性工作場所類別填寫，同時具有兩類以上者應逐一填入（仍為一申請案）。
- (6) 產業主：工程之主辦單位或個人。
  - a、土木工程：為合約之定作人，即業主。
  - b、建築工程：為建造執照之起造人。
- (7) 事業單位名稱：即工程之承造人。為事業單位依據相關法規完成註冊登記，取得合格執業證書之「事業單位」名稱。
- (8) 地址：依事業單位執業證書（如營造業登記證或營利事業登記證）所載事業單位地址填寫。
- (9) 營利事業統一編號：依據事業單位之營利事業登記證所載之編號填寫。
- (10) 營造業登記證號碼：依據事業單位之營造業登記證所載號碼填寫。
- (11) 事業分類號碼：為勞動檢查單位編定之該事業單位分類號碼（與職災月報表編碼相同，尚未編碼者，由勞動檢查單位代為編填）。
- (12) 預估使用勞工人數(含承攬人僱用勞工人數)：為該工作場所預定使用之勞工

人數，包括原事業單位、承攬人及再承攬人等各級承攬人所僱用勞工合計之一年期間勞工人數之平均值。

- (13) 雇主名稱或姓名、職稱、電話、傳真：依營利事業登記證上所載之代表人（法人機構）或負責人（自然人）填入，並登載職稱、電話、傳真。
- (14) 事業經營負責人姓名、職稱、電話、傳真：將事業單位之實際經營負責人姓名、職稱、電話、傳真分別登載。
- (15) 專任工程人員姓名、職稱、電話、傳真：將**事業單位依**營造業法規聘任之專任工程人員姓名、職稱、電話、傳真分別登載。
- (16) 工作場所負責人姓名、職稱、電話、傳真：將事業主授權負責管理工地事務之負責人（如工地主任）姓名、職稱、電話、傳真分別登載。
- (17) 主辦人姓名、職稱、電話、傳真：將本申請案承辦人或聯絡窗口之姓名、職稱、電話、傳真分別登載。

格式一

丁類工作場所審查申請書

申請審查時，應檢附本辦法第十七條規定之資料。  
(受理日期： )

工 程 名 稱		工 程 地 點	
預 定 作 業 日 期		預 定 作 業 至 完 工 日 期 ( 工 期 )	
危 險 性 工 作 場 所 類 別 ( 二 種 以 上 應 分 別 填 列 )		產 業 主	
事 業 單 位 名 稱		地 址	
營 利 事 業 統 一 編 號 ( 八 碼 )		營 造 業 登 記 證 號 碼 ( 十 碼 )	
事 業 分 類 號 碼 ( 九 碼 )		預 估 使 用 勞 工 人 數 ( 含 承 攬 人 僱 用 勞 工 人 數 )	
雇 主 名 稱 或 姓 名		職 稱	電 傳 話 真
事 業 經 營 負 責 人 姓 名		職 稱	電 傳 話 真
專 任 工 程 人 員 姓 名		職 稱	電 傳 話 真
工 作 場 所 負 責 人 姓 名		職 稱	電 傳 話 真
主 辦 人 姓 名		職 稱	電 傳 話 真

此 致

( 勞 動 檢 查 機 構 全 銜 )

雇 主

( 簽 章 )

中 華 民 國 年 月 日

#### 4.2、施工計畫書及相關文件之整理

依第2章施工計畫書之撰寫內容及原則，分別依「工程概要」、「職業安全衛生管理計畫」及「分項工程作業計畫」分類，編輯成「施工計畫書」，編定目錄、頁次、頁碼，裝訂成冊，並將經實施安全評估後要補充修正部分予以彙整編列於各計畫書，首頁載明該計畫書之編製者、核定者、施工安全評估人員及專任工程人員，並分別具名簽章之。

#### 4.3、施工安全評估報告書及專業技術簽章文件之整理

配合施工計畫之撰寫過程，分階段進行不同詳細程度之施工安全評估，並將評估成果彙整分類，填記完成檢討評估過程紀錄、分析表、評估表，併同專任工程人員、相關執業技師或開業建築師簽章文件，編輯成「施工安全評估報告書」，編定目錄、頁次、頁碼，裝訂成冊，首頁載明該報告書之編製者、核定者、施工安全評估人員及專任工程人員，並分別具名簽章之。

## 5、附錄 - 審查申請案製作參考例

本案例所列事項及表格僅提供參考，事業單位應就工程之設計內容、實際工作場所環境、施工法、施工機具及施工人員等因素具體安全評估，據以編寫送審文件。

### 5.1、編擬施工計畫書

由雇主召集評估小組成員（包含施工安全評估人員、工作場所負責人、專任工程人員、專業技術簽章人員、安全衛生人員、作業主管、現場各分項工程監工工程師、各分項工程承包商負責人等），就工程合約內容予以檢討，以編擬工程概要、職業安全衛生管理計畫及分項工程作業計畫，參考例如附件一。

### 5.2、編擬施工安全評估報告書

#### 5.2.1、初步危害分析

評估小組就工程之設計內容、施工環境、方法、機具、材料、人員等可能之危害事項及其風險予以檢討完整性、正確性、安全性。凡易發生崩塌、倒塌、異常沈降、異常氣壓等特有災害之工法，應儘量避免，以達到本質安全之目的。如因其他因素必須採行風險較高之工法，其風險與對策應予以初步分析，並提出建議於施工計畫中控制之，填列於附件二『表1 初步危害分析表』中。

#### 5.2.2、主要作業程序分析

分析分項工程之作業內容組成及其施工順序，以“進度表”標示之，俾明確各項作業之關連性。作業程序分析之詳細程度應以滿足安全評估時，得以詳細檢討之需要，一般至少須至「主要危害發生之作業」，將分析成果填列成附件二「表2 主要作業程序分析表」。

#### 5.2.3、施工災害初步分析

將主要分項工程實施作業拆解至主要危害發生之作業後，逐項檢核各（主要）作業項目可能發生之災害類型，並填列成矩陣式之分析表，由安全衛生人員、施工安全評估人員及具各該作業經驗之主管人員，共同“逐次”就各作業項目分析檢核出可能之重大特有災害，將分析成果填列成附件二「表3 施工災害初步分析表」，以作為進一步基本事項檢討評估及特有災害評估之篩選工具。

#### 5.2.4、基本事項檢討評估

就所編訂之施工計畫書內容，分別依職業安全衛生相關法規及施工規範，就施工計



畫中之職業安全衛生管理及分項工程作業予以查核、檢討。

(1) 附件二『表4 職業安全衛生管理基本事項檢討評估表(甲表)』：查核施工計畫書中之『職業安全衛生管理計畫』內容是否詳實、正確，符合職業安全衛生相關法規之規定，未完整者應予補充，並修正原編計畫書內容。

(2) 附件二『表5 分項工程作業基本事項檢討評估表(乙表)』：查核施工計畫書中之『分項工程作業計畫』內容是否詳實、正確，依附件二『表2 主要作業程序分析表』所列拆解結果(拆解至主要危害發生之作業)，逐項查核有關『安全衛生設備、措施』是否符合職業安全衛生法規及相關施工規範標準，將成果彙整填列。

#### 5.2.5、特有災害評估

經施工災害初步分析篩檢出具有特有災害之每一作業，選取適當之評估節點(以拆解至主要危害發生之作業、或作業步驟、或作業區段為之)，就所篩選出之每一種災害類型逐一進行檢討評估，將成果彙整填列成附件二『表6 特有災害評估表』。

### 5.3、施工計畫書之修正及彙整

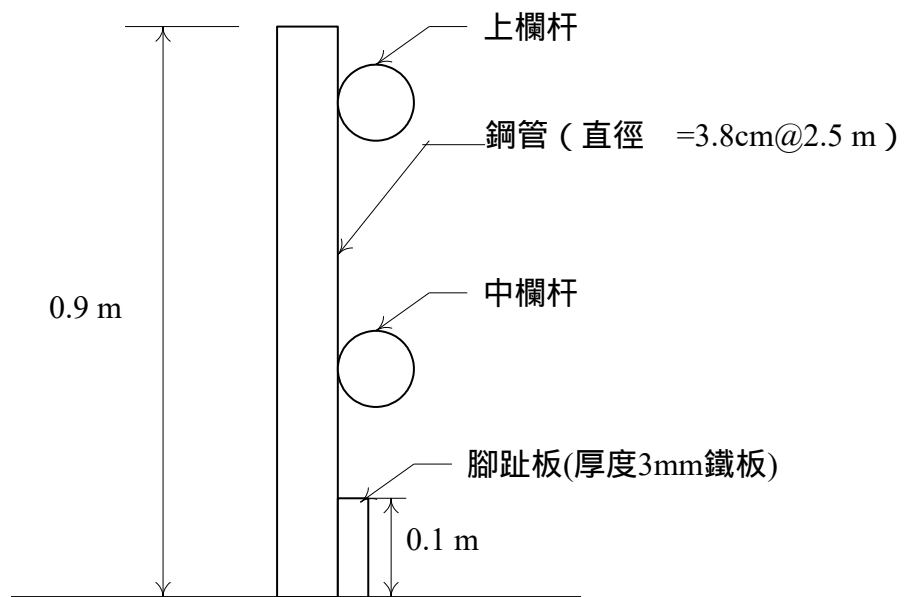
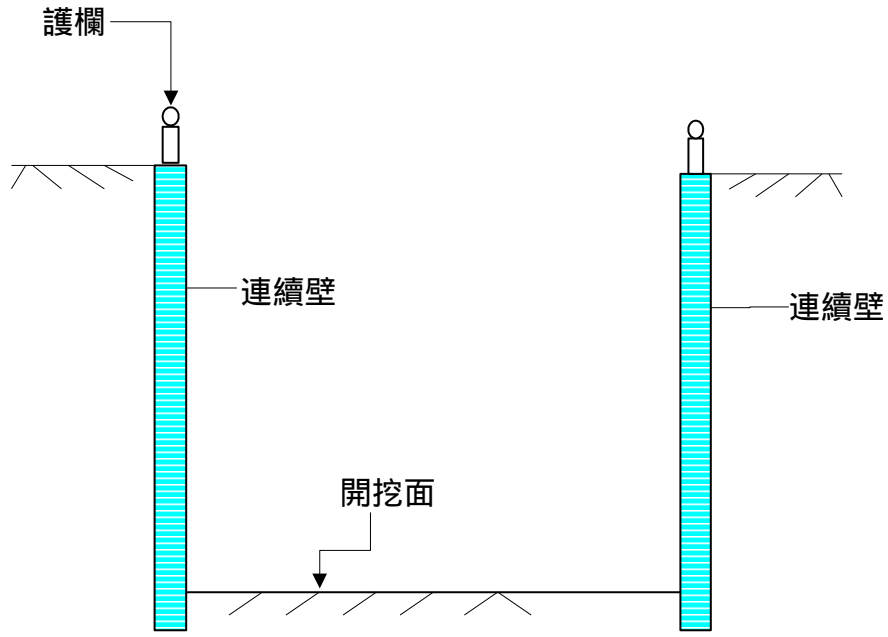
依據基本事項檢討評估及特有災害評估結果修正各項施工計畫書，以本案例於附件二表6 特有災害評估表中評估出原分項工程作業計畫中對地下室開挖時設置之鋼管護欄應增列護欄細部規格及圖說，故修正分項工程作業計畫內容如下：

#### 地下室開挖時之安全措施

為防止人員墜落或物體飛落地下室開挖範圍內，於地下室連續壁四周以  $\phi=1.5''$  鋼管設置高度90公分之護欄，包括上欄杆、中欄杆及杆柱，杆柱間距為2.5公尺，焊接於連續壁鋼筋上，腳趾板以寬度10公分之1分鐵板，亦焊接於杆柱上，護欄剖面圖詳附圖5.1。

### 5.4、施工計畫書或主要分項工程施工方法之變更(施工期間之變更管理)

對於施工期間需變更既有工程項目或施工計畫書中所列之分項工程作業方法及程序，應依訂定之變更管理流程及相關管控措施辦理如附件二之6，以確保變更前後之安全措施及設備符合職業安全衛生法令及相關施工規範之要求。



護欄詳圖

附圖5.1 土方開挖之護欄示意圖

< 工程名稱 >  
施工計畫書（參考例）

編審人員核章	核定	審核	編製
施工安全評估人員簽章			
專任工程人員簽章			

# 工程概要

工程名稱：0000 新建工程

## 目 錄

1. 工程內容概要	附錄-3
1.1 工程概要	附錄-3
1.2 主要施工項目及作業內容	附錄-6
1.3 分包計畫	附錄-7
2. 施工方法及程序	附錄-8
2.1 施工方法	附錄-8
2.2 施工程序	附錄-9
3. 現況調查	附錄-10
3.1 基地及周界現況調查	附錄-10
3.2 地質調查	附錄-11
3.3 障礙物調查	附錄-12
3.4 調查結果應採措施	附錄-12

1. 工程內容概要			
1.1 工程基本資料			
工 程 總 覽 表			
工程名稱	00000 新建工程		
危險性工作場所種類	開挖深度達十八公尺以上		
工程地點	000 縣 000 鄉 0000 路 三 段 220 巷 4 弄 1 號		
	00 段 00 小段 0000 地號		
工程負責人	專案經理 王 00		
工程區分	新建、增建、改建、拆除		
業 主	00 建設股份有限公司		
設計單位	000 建築師事務所		
監造單位	000 建築師事務所		
投標經過	公開招標	議 價	比 價
	V		
承攬金額	總額	355,000,000	元
	設備	85,000,000	元
承包方式	單獨、JV		設備契約
主 要 工程數量	挖土 80,000 m <sup>3</sup>	混凝土 35,000 m <sup>3</sup>	
	模板 90,000 m <sup>2</sup>	鋼筋 6,000 t	
	鋼骨 0 t		
工 期	89 年 11 月 01 日 至 00 年 00 月 00 日		
	共 0 年 00 個月		
安全衛生 費 用	合約金額	34,000,000 元	
	執行預算	38,000,000 元	
工程內容	項 目	承攬與否	本次是否送審
	基樁工程	是	是
	開挖擋土工程	是	是
	結構體工程	是	是
	假設工程	是	是
	以下略		

工程概要表				
建物名稱	千禧大樓			
建照號碼	00 縣工務局建築執照 89 建字第 11111 號			
建物用途	辦公大樓			
構造概要	1 棟 12 層 36 戶			
基地面積	47,000m <sup>2</sup>	總樓地板面積	35,500m <sup>2</sup>	
建築面積	1,900m <sup>2</sup>			
建築高度	49.9m			
標準層樓層高度	3.8m	最高樓層高度	3.8m	
樓層數	地下 4 層, 地上 12 層, 突出物 2 層			
突出物	面積	30.0m <sup>2</sup>	總高度	5m
結構體構造	RC	SRC	S	
	V			
基礎型式	筏式基礎	基礎深度	18.6m	
樁型式		樁長度	m	
裝修	屋頂	磁磚外飾		
	外牆	帷幕牆		
特殊規定	構築工法：無			
	裝修：無			
	設備：無			
附 件				
項 目	頁 次	項 目	頁 次	
建照影本	XX-XX			
立面圖	XX-XX			
平面圖	XX-XX			
剖面圖	XX-XX			
結構圖	XX-XX			
高壓線位置圖	XX-XX			
以下略				

工程物概要表							
構造種類及尺寸	分項工程	構造種類	材 料	主 要 尺 寸			
	開挖擋土工程	地質改良	攪拌樁	水泥漿	D=80cm，改良率 80%		
		擋土工程	RC 連續壁	鋼筋混凝土	深度 38.0m、總長 380m、寬度 100cm		
		以下略					
	以下略						
主要施工項目與作業方法	施工項目	作業方法		使用機具/設備	型式(規格)	數量	
	連續壁工程	施作導溝		挖土機	PC120	2 台	
		開挖壁體單元			履帶吊車	100t	1 台
					掘削機(MHL)	80120	1 台
		製作鋼筋籠並吊放		以下略			
	澆置混凝土		以下略				
	以下略						
附 件							
項 目		頁 次		項 目		頁 次	
連續壁配置圖		XX-XX					
安全支撐配置圖		XX-XX					
以下略							

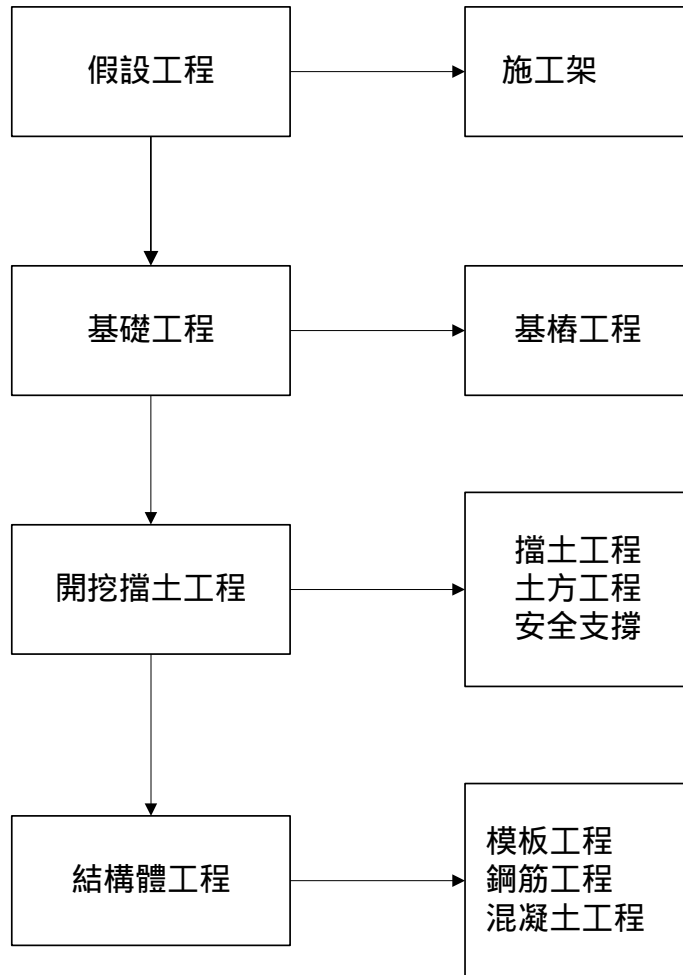
1.2 主要施工項目及作業內容 (含作業內容、使用材料、主要尺寸.....等)				
項 目		作 業 內 容	材 料	主 要 尺 寸 ( 附平面、立面、剖面圖 )
假 設 工 程		施工架	框式施工架	762mm×1800mm
基礎工程	基樁工程	攪拌樁	水泥漿	D=80CM, 改良率 80%
開挖擋土工程	擋土工程	連續壁	R.C	深度 38.0m 總長 380m、寬度 100cm
	土方工程	開挖出土		
	支撐工程	支撐架設及拆除	H 型鋼	H-300 12,000m H-400 32,000m
結構體工程	下部結構	筏式基礎 B1F~B4F	鋼筋 模板 混凝土	筏基尺寸長 80 m 寬 60 m 高 2 m B1F 面積 4,300 m <sup>2</sup> 樓層高 5.5 m B2F 面積 4,300 m <sup>2</sup> 樓層高 3.6 m B3F 面積 4,300 m <sup>2</sup> 樓層高 3.3 m B4F 面積 4,300 m <sup>2</sup> 樓層高 3.9 m
	上部結構	1F~RF2	鋼筋 模板 混凝土	高度 49.90m、面積 1,900m <sup>2</sup> 、地上 12 層
以下略				



1.3 分包計畫						
(1) 分包商選任原則						
a、具有營業登記認可之合法廠商。 b、財務狀況良好過去一年未曾有退票之紀錄。 c、過去承攬本公司工程，未曾有重大違反合約紀錄者。 d、過去承攬本公司工程，未曾發生重大職業災害。 以下略						
(2) 預定分包主要項目及分包商資格						
分包主要項目	單位	數量	分 包 商 資 格			
			機具設施	人 員	實 績	其 他
基樁工程	支	2,551	1. 鑽掘機 2. 高壓泵浦 3. 拌漿組	需有合格之操作人員及吊掛人員執照	有完成 80 公分以上直徑攪拌樁實績 6000 支效果良好者	同上
連續壁工程	M <sup>2</sup>	10,572	1. 備 MHL80-120 型式之挖掘機 2. 移動式起重機	需有合格之操作人員及吊掛人員執照	完成 100cm 厚度，深 38m，面積 8,000 m <sup>2</sup> 以上之工作實績	須置勞工安全衛生作業主管
開挖工程	M <sup>3</sup>	80,000	1. 需有機械挖掘 2. 需提出合格棄土場 3. 挖溝機 4. 出渣設備	需具開挖工程 3 年	需具 18m 深以上開挖經驗	同上
以下略						
承商如將其工程分包則須負安全衛生之雇主連帶補償責任						

2. 施工方法及程序			
2.1 施工方法(含使用機具、設備之規格、數量...等)			
假設工程			
作業項目	作業方法	使用機具設備規格	數量
1. 施工架	由 1F 組立起將施工架組裝使外架作業 每層設壁拉桿	45T 吊車 手工具	1 台 1 組
以下略			
開挖擋土工程			
作業項目	作業方法	使用機具設備規格	數量
1. 連續壁工程	施築導溝後，以 MHL 鑽機挖掘出土，吊 放鋼筋籠及特密管後澆注混凝土。	MHL 80-120	1 台
		移動式起重機(最大 荷重 80 噸以上)	1 台
		挖土機 PC-200	1 台
		發電機 (150KVA, 300KVA)	2 台
		乙炔、氧氣	數組
		電焊機	2 台
		以下略	
2. 支撐工程	於土方開挖至預定深度後以吊車吊裝 支撐鋼材，地下結構體每層完成拆除當 層支撐及運離。	移動式起重機(45 噸 以上)	1 台
		乙炔、氧氣	數組
		電焊機	4 台
		以下略	
以下略			

## 2.2 施工程序(以流程圖表示)



### 3. 現況調查

#### 3.1 基地及周界現況調查

(1) 工程地點之土地分區編定為： 住宅區 工業區  
商業區 農業區  
文教區 公園  
其他（請填列）\_\_\_\_\_

#### (2) 基地現況圖：(詳附圖示)

略

#### 【說明】

- a. 調查並標註基地四周之各項公共設施及鄰房位置與距離等。
- b. 調查鄰近周界之土地利用現況，將道路、河川、水利設施、建築物、公共設施、工業設施、人文設施等分佈位置、構造概要等詳予標繪，視需要調查地理、氣象等資料。

<b>3.2 地質調查</b>			
調查單位	0000 大地技師事務所	調查工作 主持人	XXX(大地工程技師)
調查方式	地質鑽探及試驗分析報告	調查日期	88.01.15
<b>調查成果摘述</b>			
<b>a. 地層組成及構造特性描述</b>		<b>b. 本基地地下水位</b>	
<p>本基地地質概分六個層次，由地表至深度 2.0 公尺為沉泥細砂夾礫石，深度 2.0 公尺至 4.5 公尺為中等稠度之沉泥質黏土，深度 4.5 公尺至 26 公尺為疏鬆之砂質沉泥夾細砂，深度 26 公尺至 38 公尺為中等緊密之沉泥質中細砂，深度 42 公尺以下為極緊密之卵礫石層。以下略</p> <p>鑽探孔佈置圖 (附圖 xx~xx) 土層剖面圖(附圖 xx~xx) 簡化土層參數表(附圖 xx~xx)</p>		<p>依鑽探期間觀測所得之地下水位資料顯示，本基地地下水位約位於地表下 2.50 公尺處。以下略</p>	
<b>調查成果分析與建議</b>			
<b>a. 基礎及土壤承載力分析</b>	<b>b. 擋土支撐設施選擇</b>	<b>c. 施工安全建議</b>	
<p>採用筏式基礎或樁基礎，基礎土層之容許承載 37.56T/M<sup>2</sup>，基礎土層因結構物荷重所產生的不均勻沉陷角變形為 1/328.8，小於最大容許值 1/300，不均勻沉陷不會對結構物造成危害。以下略</p>	<p>結構設計採用地下連續壁，長度 38 公尺，配合水平支撐明挖方式，構成自立性擋土壁體。以下略</p>	<p>為維護本基地開挖施工之安全，建議裝設開挖施工安全監測系統如下(a) 傾斜變位計、(b) 水位觀測井、(c) 鄰近結構物傾斜計、(d) 鄰近地盤或建物沉陷觀測點定期觀測並隨時掌握施工狀況，確保施工及鄰近結構物安全。以下略</p>	

3.3 障礙物調查					
(1) 基地四週地上、下管線					
調查項目	查詢日期	申請遷移字號	設置高度 / 深度	危害特性說明	備 註
電力管線	89.05.30	不需遷移	無		查詢資料如附件所示
電話管線	89.05.30	不需遷移	無		查詢資料如附件所示
高壓線	89.05.30	不需遷移	7m 高處	11,000 伏特	查詢資料如附件所示 位置圖如附件(xx 頁)
以下略					

3.4 調查結果應採措施
(1) 相關建管、環保、職安法規之應採措施
(2) 工地環境特性限制之應採措施
四周為住宅區，應特別注意鄰房防護、交通維持及安寧維護，晚上九時前停止工地所有活動。以下略
(3) 其他應採措施

# 職業安全衛生管理計畫

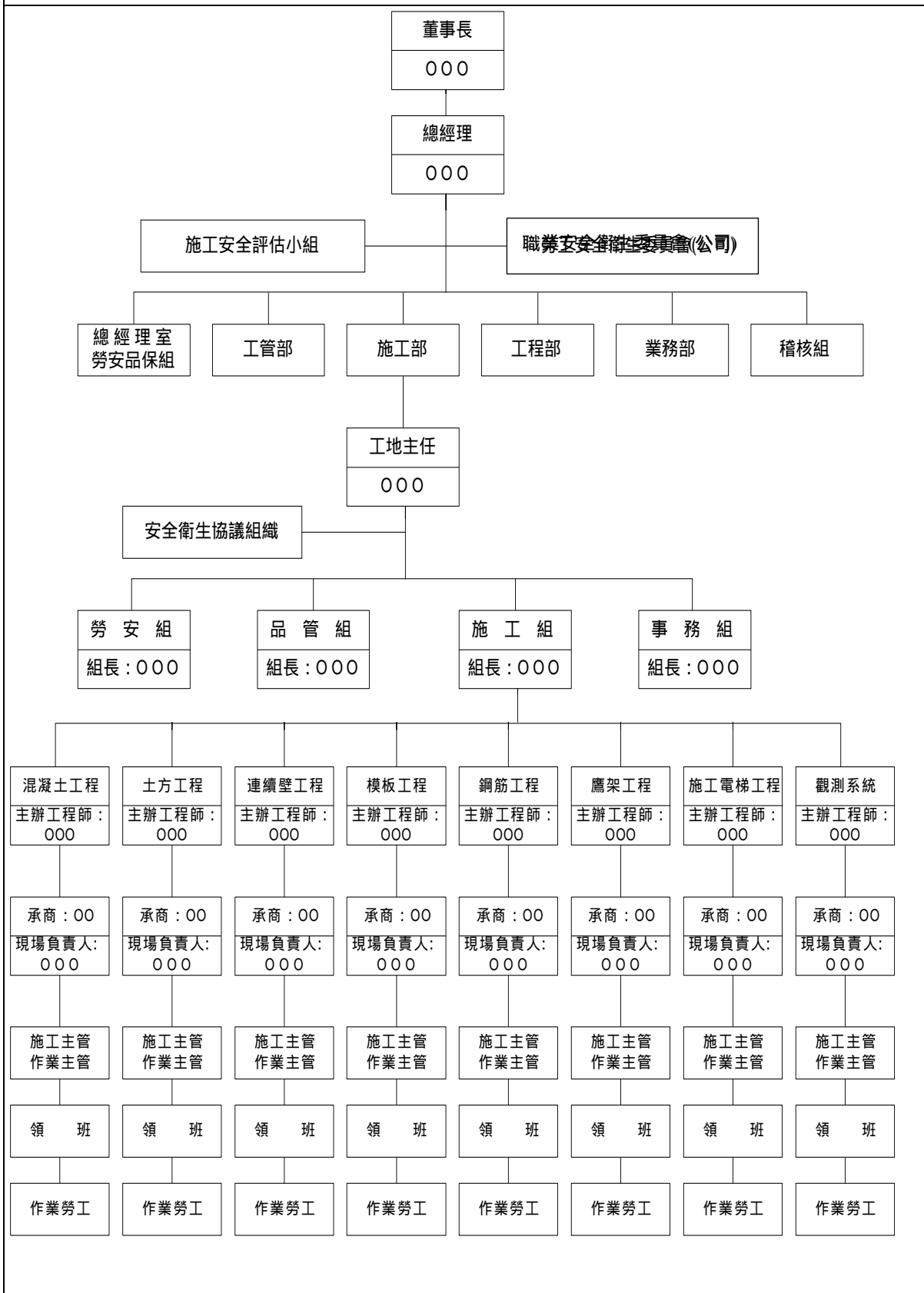
工程名稱：0000 新建工程

## 目 錄

1. 安全衛生組織、人員	附錄-14
1.1 施工管理組織架構	附錄-14
1.2 安全衛生組織	附錄-15
1.3 安全衛生人員	附錄-16
1.4 工作場所負責人	附錄-16
1.5 各階層部門主管及各級監督指揮人員	附錄-16
1.6 作業主管	附錄-17
2. 職業安全衛生協議計畫	附錄-18
2.1 協議組織	附錄-18
2.2 協議組織運作	附錄-19
3. 職業安全衛生教育訓練計畫	附錄-21
3.1 教育訓練一覽表	附錄-21
3.2 教育訓練實施計畫	附錄-22
4. 自動檢查計畫	附錄-23
4.1 自動檢查項目	附錄-23
4.2 主要危害作業安全評估結果項目之自動檢查計畫	附錄-24
4.3 自動檢查結果之處理	附錄-25
4.4 自動檢查之督導	附錄-26
4.5 特定作業之管理計畫	附錄-27
5. 緊急應變計畫及急救體系	附錄-28
5.1 緊急應變計畫	附錄-28
5.2 醫療體系及急救計畫	附錄-31
6. 稽核管理計畫	附錄-32
6.1 稽核事項	附錄-32
6.2 稽核程序	附錄-33
6.3 稽核紀錄及追蹤處理	附錄-32

# 1. 安全衛生組織、人員

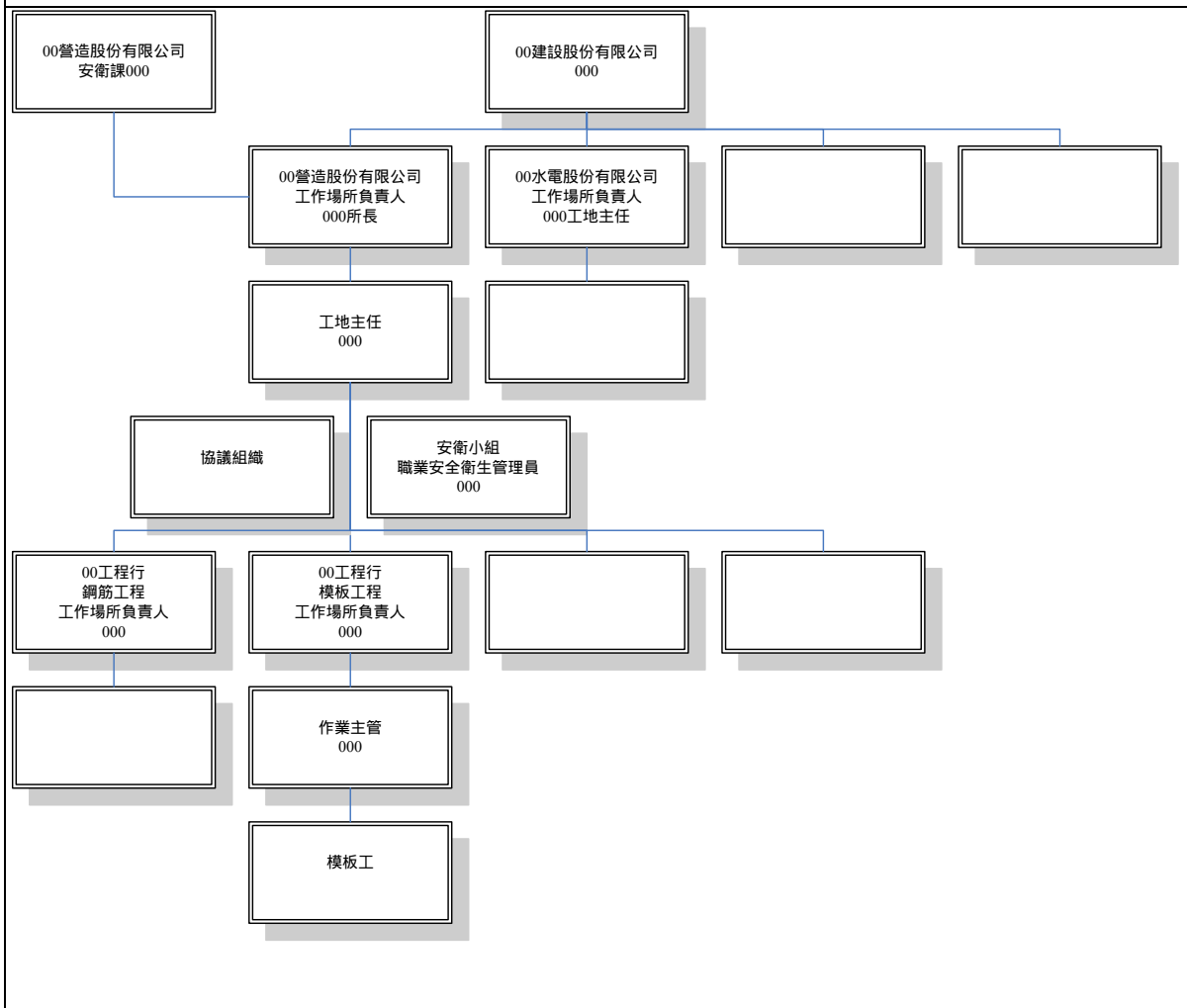
## 1.1 施工管理組織架構





職稱	姓名	安全衛生工作職掌	備註
職業安全衛生業務主管	○○○	1.釐訂職業災害防止計畫，並指導有關部門實施。 2.規劃訂定安全衛生管理規章並督導各部門實施。 3.督導安全衛生設施之檢點與檢查。 4.督導有關人員實施巡視、定期檢查、重點檢查及作業環境測定。 5.規劃實施職業安全衛生教育訓練。  以下略	(xx)專高字第 xxxx 號

## 1.2 安全衛生組織



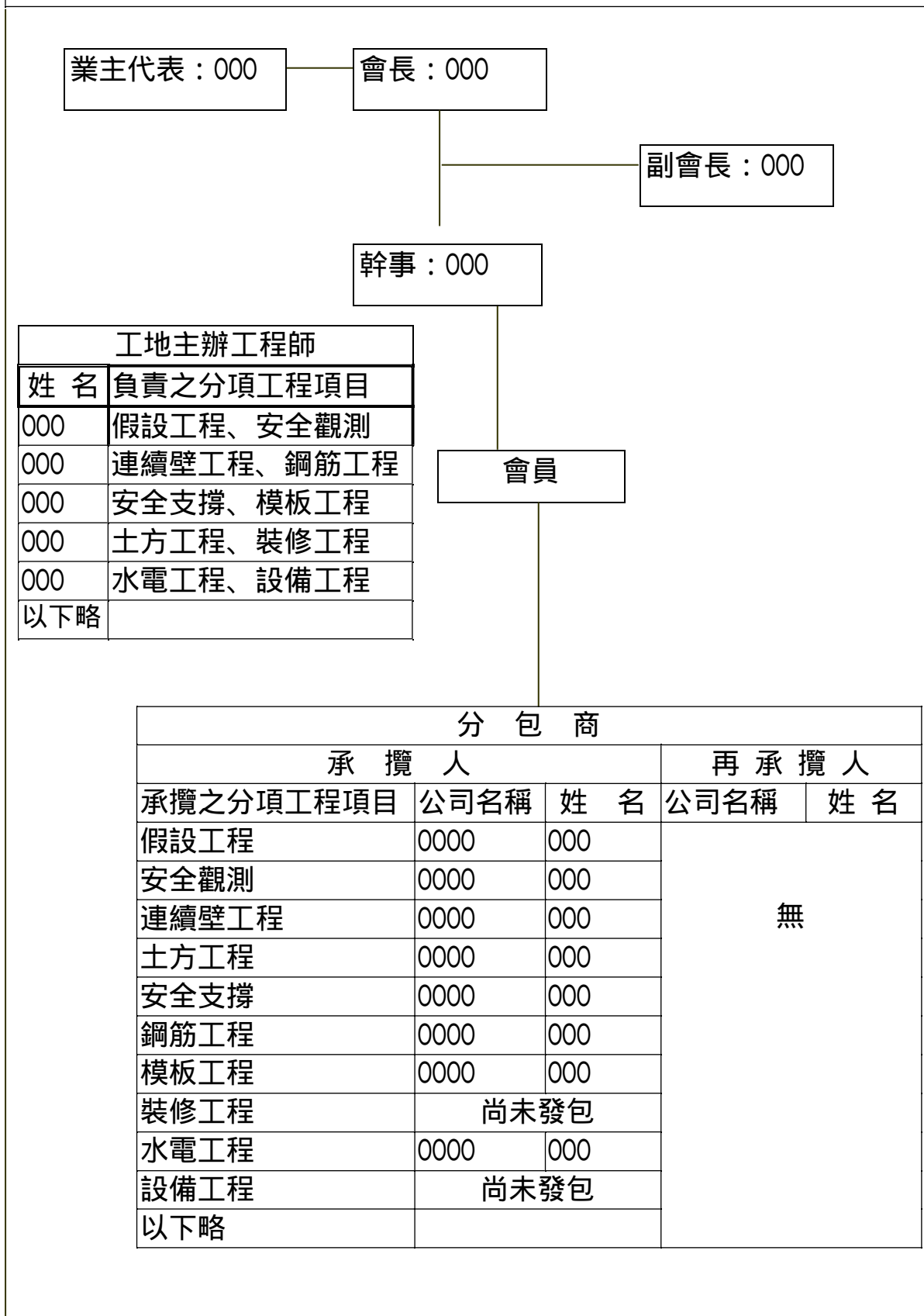
1.3 安全衛生人員			
職 稱	姓 名	證書字號	備 註
營造業職業 安全衛生業 務 主 管		xxxx 證字第 xxxx 號	
職業安全管 理師		xxxx 證字第 xxxx 號	
職業安全衛 生管理員		xxxx 證字第 xxxx 號	
1.4 工作場所負責人			
事業單位名稱	職稱	姓名	
營造股份有限公司	工務所所長		
模板工程	工地主任		
鋼筋工程	工地主任		
以下略			
1.5 各階層部門主管及各級監督指揮人員			
工務所所長		1.巡視與督導工地安全衛生執行狀況及作業環境測定。 2.主持協議組織會議。 以下略	xxxx 證字第 xxxx 號
工 地 主 任		1.巡視與督導工地安全衛生執行狀況及作業環境測定。 2.批閱自動檢查表。 以下略	
工 區 組 長		1.職業災害防止事項。 2.安全衛生管理事項。 3.巡視與督導工地安全衛生執行狀況及作業環境測定。	
以 下 略			

1.6 作業主管					
露天開挖 作業主管	0	0	0	1. 決定作業方法，直接指揮工作。	事業單位 證書字號：XXXXX
	0	0	0	2. 檢查器具及工具。 3. 監督勞工使用安全帽或安全帶。	分包商 證書字號：XXXXX
	以下略			以下略	
模板作業主管	0	0	0	1. 決定作業方法，直接指揮工作，監督勞工作業	事業單位 證書字號：XXXXX
	0	0	0	2. 檢查材料是否缺陷及檢查器具、工具。	分包商 證書字號：XXXXX
	以下略			3. 監督勞工使用安全帽或安全帶。 以下略	
以下略					

【註】：「職業安全衛生管理計畫」得參酌新修正之「職業安全衛生法施行細則」第 31 條項目調整。

## 2. 職業安全衛生協議計畫

### 2.1 協議組織



2.2 協議組織運作					
週期	方式	時間	參與人員	協議事項	備註
每日	現場 協調	每日上 午 x:xx 與適當 時間	本日施工 之各作業 主管以下 略	<ol style="list-style-type: none"> <li>1. 將當日作業之進行狀況加以確認,並對翌日之實施作業謀求作業間之協調,作詳細的決定。</li> <li>2. 對再承攬事業單位將翌日之作業內容及伴隨作業之安全對策加以指示。</li> </ol> 以下略	
每週	協議 會議	每星期 x	未來一周 要進場及 已進場施 工之現場 負責人與 各作業主 管以下略	<ol style="list-style-type: none"> <li>1. 承攬事業單位 再承攬事業單位聯合安全巡視結果檢討。</li> <li>2. 上週施工安全之反省及次週工程之安全磋商。</li> <li>3. 次週預定安全磋商之項目、步驟。</li> </ol>	
每月	協議 會議	每月xx日	各承商負 責人及現 場負責人 與各作業 主管以下 略	<ol style="list-style-type: none"> <li>1. 介紹新加入會員。</li> <li>2. 業主指示事項。</li> <li>3. 根據每月工程之安全磋商。</li> </ol> 以下略	與當週週 會議一同 舉行
每季	協議 會議	每年4、 7、10、12 月xx日	各承商負 責人及現 場負責人 與各作業 主管以下 略	<ol style="list-style-type: none"> <li>1. 本季各承商安衛評比競賽成績統計與排名。</li> <li>2. 本季安衛評比成績優異承商之頒獎。</li> <li>3. 下季協議事項。</li> </ol> 以下略	與當月月 會議一同 舉行

說 明：

一、協議事項：應由原事業單位召集之，並定期或不定期進行協議下列事項：

- 1.安全衛生管理之實施及配合。
- 2.勞工作業安全衛生及健康管理規範。
- 3.從事動火、高架、開挖、爆破、高壓電活線等危險作業之管制。
- 4.對進入局限空間、有害物作業等作業環境之作業管制。

以下略。

二、有關防災應變之協議內容：

因本基地位於市區內，任何意外事故，將立即影響四周居民安全及交通擁擠。故承商及所有工作人員需遵守下列事項：

- 1.發現任何異狀之人員，立即通知工務所人員，視情況需要通知 119。
- 2.如發生有火災之慮，立即將全工區滅火器設備集中，並將四周之易燃物移除，
- 3.所有人員定期(3 個月)舉行緊急救援演練，發生意外時，人員立即就定位。

以下略

三、備 註：

- 1.所有協辦廠商(含承商之再承攬人)一律加入勞工安全衛生協議組織。
- 2.非領有營造業作業主管人員在現場監督，不得施工。
- 3.由施工單位或事業單位之人員組成稽查小組做現場巡視。於每日實施安衛稽查工作並加以督促，若有不符之處予以停工或處罰。
- 4.所有工種作業，每日工作前 10 分鐘，予以危險告知。
- 5.工地內稽查缺失，有立即危害之慮者，應予以停工改善。
- 6.安衛稽查之缺失，若有立即危險之慮者，應停工改善，否則應於三日內改善完畢，相片交公司安衛組存查列管。

以下略

### 3.職業安全衛生教育訓練計畫

#### 3.1 教育訓練一覽表

類別	對象	人數	備註
一般安全衛生教育訓練	新進勞工、一般作業勞工、無一定雇主勞工	全體	
安全衛生人員教育訓練	各種分包工程業務主管、安全衛生管理人員	1	
具有危險性之機械操作人員教育訓練	移動式起重機操作人員	1	
特殊作業人員安全衛生教育訓練	吊掛作業與乙炔切割熔接作業人員	各 1	
急救人員教育訓練	本工地指定人員	2	
消防教育訓練	所有分包勞工	全體	
營造作業主管安全衛生教育訓練	擋土、鋼構、模板、施工架組配作業主管	2	
有害作業主管安全衛生教育訓練	缺氧作業主管	1	
以下略			

說明：

以下略

3.2 教育訓練實施計畫				
分項工程項目名稱：開挖擋土工程				
一般安全衛生教育訓練	自	辦	勞工新進工地前	工務所會議室
營造作業主管安全衛生教育訓練	00000		89.8.	0000000
安全衛生人員教育訓練	00000		89.9	0000000
具有危險性之機械操作人員教育訓練	00000		89.7.	0000000
以下略				
分項工程項目名稱：結構體工程				
一般安全衛生教育訓練	自	辦	勞工新進工地前	工務所會議室
營造作業主管安全衛生教育訓練	00000		89.11.	0000000
安全衛生人員教育訓練	00000		89.11.	0000000
以下略				
說明：				
一、本工程相關教育訓練之種類				
(一)職業安全衛生業務主管：				
本工程依職業安全衛生法指派 000 先生為職業安全衛生業務主管。				
証號：xxxx 證字第 XXXX 號(000000000000)。				
(二)具有危險性之機械或設備操作人員：具有危險性之機械或設備				
操作人員應受之訓練，係職業安全衛生法第 24 條及其施行細則				
第 22、23 條所明定，並依據職業安全衛生教育訓練規則第 12 條				
所規定吊升荷重在 3 公噸以上之固定式起重機、移動式起重機、				
人字臂起重桿及其他經中央主管機關指定機械等之安全訓練課				
程與時數辦理。(進場前各承商需繳交証書於安衛組備查)				
以下略				



4. 自動檢查計畫						
4.1 自動檢查項目 ( 法令規定項目 )						
項 目	檢 查 頻 率	檢 查 人 員	檢 查 方 式	缺 失 改 善 措 施	自 動 檢 查 表 編 號	備 註
移動式起重機每日檢點紀錄表	每日	協力廠商	目視	立即停工改善	表 4.3.9.2	自動檢查表詳見附錄
移動式起重機作業檢點表	作業前	協力廠商;工程師督導	目視	立即停工改善	表 4.3.9.3	
車輛式營建機械定期檢查表	每月	協力廠商	實作測試	立即停工改善	表 4.3.10.1	
車輛式營建機械每日檢點紀錄表	每日	協力廠商;工程師督導	目視	立即停工改善	表 4.3.10.2	
挖土機每月定期檢查表	每月	協力廠商	目視	立即停工改善	表 4.3.11	
挑空支撐架作業	作業前	承商;工程師	目視	停用待修	表 4.3.3.1	
施工電梯每月定期檢查表	每月	協力廠商;工程師督導	實作測試	停用待修	表 4.3.12.1	
施工電梯每日檢點紀錄表	每日	協力廠商;工程師督導	目視	停用待修	表 4.3.12.2	
施工架組裝作業	作業前	承商;工程師	目視	立即停工改善	表 4.3.13	
施工架拆除作業	作業前	承商;工程師	目視	立即停工改善	表 4.3.13.1	
移動式起重機定期檢查表	每月	協力廠商	實作測試	立即停工改善	表 4.3.9.1	
以下略						

4.2 主要危害作業安全評估結果項目之自動檢查計畫							
項	目	檢查頻率	檢 查 人 員	檢 查 方 式	缺失改善措施	自動檢查表編號	備 註
導溝作業		作業前	承商;工程師	目視	立即停工改善	表 4.3.1.1	自動檢查 表詳見附 錄
連續壁作業		作業前	承商;工程師	目視	立即停工改善	表 4.3.1	
土方開挖作業		作業前	承商;工程師	目視	立即停工改善	表 4.3.2	
擋土支撐作業		作業前	承商;工程師	目視	立即停工改善	表 4.3.2.1	
施工電梯作業		作業前	承商;工程師	目視	立即停工改善	表 4.3.7	
吊籠組拆作業		作業前	承商;工程師	目視	立即停工改善	表 4.3.7.2	
電氣安全作業		作業前	承商;工程師	儀器檢測	停用待修	表 4.3.8	
模板作業		作業前	承商;工程師	目視	立即停工改善	表 4.3.3	
混凝土作業		作業前	承商;工程師	目視	立即停工改善	表 4.3.4	
鋼筋綁紮作業		作業前	承商;工程師	目視	立即停工改善	表 4.3.5	
缺氧作業		作業前	承商;工程師	儀器檢測	立即停工改善	表 4.3.14	
以下略							

#### 4.3 自動檢查結果之處理

項目	檢查人員	不合格之處理	備註
以下略			

說明：

以下略

4.4 自動檢查之督導				
項目	督導人員	督導方式	督導紀錄	備註
以下略				
說明： 以下略				

4.5 特定作業之管理計畫				
項目	作業分工	自動檢查項目	許可制度	備註
懸臂工作車推進作業 以下略	領班： 檢點員： 測量員： 以下略	1、預力鋼棒號數是否符合。 2、工作車構件之螺栓、插銷是否妥實設置。 3、工作車構件有否損傷、變形或腐蝕。 以下略	經主辦工程師確認後，陳送工地主任許可推進作業。 以下略	
說明：（懸臂工作車推進作業流程圖）				

5. 緊急應變計畫及急救體系

5.1 緊急應變計畫

(1) 緊急應變編組表

指 揮 中 心		
職 稱	姓 名	聯 絡 電 話
總 指 揮	000	XXXXXXXX
副總指揮	000	XXXXXXXX

人 員 編 組

搶 救 機 具 、 設 備 、 器 材

通訊、急救組			搶救、消防組			交管、機電組			支援組			公關組		
職稱	姓 名	聯絡電話	職稱	姓 名	聯絡電話	職稱	姓 名	聯絡電話	職稱	姓 名	聯絡電話	職稱	姓 名	聯絡電話
組長	000	XXXXXX	組長	000	XXXXXX	組長	000	XXXXXX	組長	000	XXXXXX	組長	000	XXXXXX
組員	000	XXXXXX	組員	000	XXXXXX	組員	000	XXXXXX	組員	000	XXXXXX	組員	000	XXXXXX
組員	000	XXXXXX	組員	000	XXXXXX	組員	000	XXXXXX	組員	000	XXXXXX	組員	000	XXXXXX
以下略			以下略			以下略			以下略			以下略		
任 務			任 務			任 務			任 務			任 務		
1. 緊急聯絡通報 2. 編訓、協調 3. 調查、資料蒐集、記錄 4. 通報聯絡醫院 5. 避難引導 6. 急救照顧 7. 後送就醫(告訴醫院傷患情形). 以下略			1. 救援作業 2. 狀況通報,現場通信系統之建立與搶修 3. 復原及補強作業執行 4. 復原及補強資材調配 5. 復原及補強機具車輛之調配 6. 消防演習實施與指揮 7. 消防設備裝機、維修 8. 火災現場撲滅 9. 協助消防隊(車)救援 10. 其他災害救援工作			1. 避難引導 2. 交通維持 3. 人員管制 4. 消防、救護車輛引導 5. 人員疏散 6. 救災前工地內電源拆除 7. 架設緊急照明設備 8. 災後工地內電源復元 以下略			1. 機動性支援 2. 物品搬移 3. 支援復原及補強作業執行 4. 救援作業 以下略			1. 與大眾媒體溝通 2. 與罹難勞工家屬溝通與說明 3. 與附近居民溝通 以下略		

急救設備		消防設備		搶救機具		補強材料	
名 稱	數 量	名 稱	數 量	名 稱	數 量	名 稱	數 量
1.2.3. 臨急以時救下救箱略護兩車組一部		1.2.3. 乾以粉下滅略火器十支		1.2.3. 工以程下車略一輛		1.2.3. 砂以包下二略佰袋	

## (2) 緊急應變處理流程



### (3)特有災害搶救流程(含搶救方法、步驟及搶救人員防護措施)

#### 開挖面崩塌

- a. 搶救方法：大規模崩塌時，應迅速回填水或土、砂。小規模崩塌時，應迅速補強崩塌處之擋土支撐，以下略
- b. 搶救步驟：
- (a) 停止開挖，作業人員全部撤離，並清點人員，受傷人員應急救及送醫。
  - (b) 災害區域設置指揮人員及警戒人員。
  - (c) 大規模崩塌時，應迅速回填水或土、砂。小規模崩塌時，應迅速補強崩塌處之擋土支撐。
  - (d) 崩塌面穩定後，應經評估，採適當之施工方法，方能再行復工。
  - (e) 以下略
- c. 搶救人員防護措施
- (a) 個人防護具如安全帽、安全鞋、安全帶、照明配備等皆需具備。
  - (b) 推土機、挖土機等回填土、砂時應注意運行路線，避免產生二次崩塌，並設置指揮人員指揮各機具之作業。
  - (c) 以下略

#### 異常出水

以下略



## 5.2 醫療體系及急救計畫

### (1) 醫療體系

醫療救護單位名稱	住 址	聯 絡 電 話
00 醫院	00 市 000 路 X 段 XXX 號	XXXXXXX
00 醫院	00 市 000 路 X 段 XXX 號	XXXXXXX
00 醫院	00 市 000 路 X 段 XXX 號	XXXXXXX
00 醫院	00 市 000 路 X 段 XXX 號	XXXXXXX
00 醫院	00 市 000 路 X 段 XXX 號	XXXXXXX

### (2) 消防體系

消防救護單位名稱	住 址	聯 絡 電 話
00 消防分隊	00 市 000 路 X 段 XXX 號	XXXXXXX
00 消防分隊	00 市 000 路 X 段 XXX 號	XXXXXXX
00 市政府消防局	00 市 000 路 X 段 XXX 號	XXXXXXX

6. 稽核管理計畫					
6.1 稽核事項	稽核人員		稽核日期	年 月 日	備註
	計算書	施工圖說	檢驗紀錄	簽章	
模板支撐	有	有	合格	有	
以下略					
6.3 稽核紀錄及追蹤處理					
稽核紀錄			改善情形		
1. 基樁挖掘未拍照留存紀錄。 以下略			1. 已補基樁施工安全設施照片。 以下略		

## 6.2 稽核程序

(繪製工作場所稽核流程圖)

略



# 分項工程作業計畫

工程名稱：\_\_\_\_\_ 新建工程

分項工程名稱：開挖擋土工程

## 目 錄

1. 分項工程內容	-----	附錄-35
2. 作業方法及程序	-----	附錄-37
3. 作業組織	-----	附錄-38
3.1 作業組織架構	-----	附錄-38
3.2 職掌說明	-----	附錄-38
4. 使用機具及設施設置計畫	-----	附錄-39
4.1 使用機具及設施	-----	附錄-39
4.2 配置圖	-----	附錄-40
5. 作業日程計畫	-----	附錄-41
6. 職業安全衛生設施設置計畫	-----	附錄-42



圖示說明（對上述說明以圖示補充之）

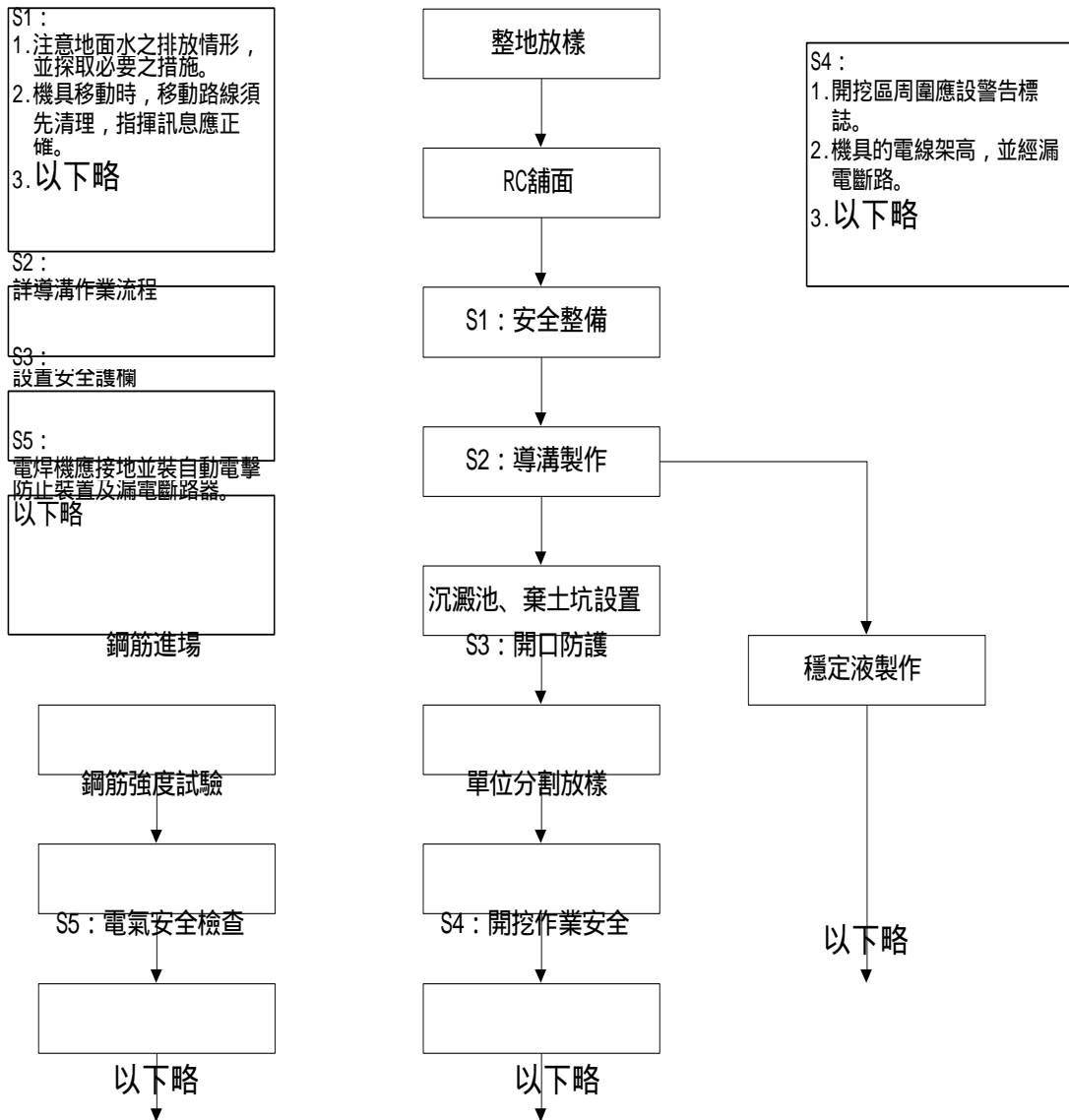
一. 連續壁

略

## 2. 作業方法及程序

以流程圖表示作業先後順序(需註明必要之作業方法及各階段安全衛生設施)

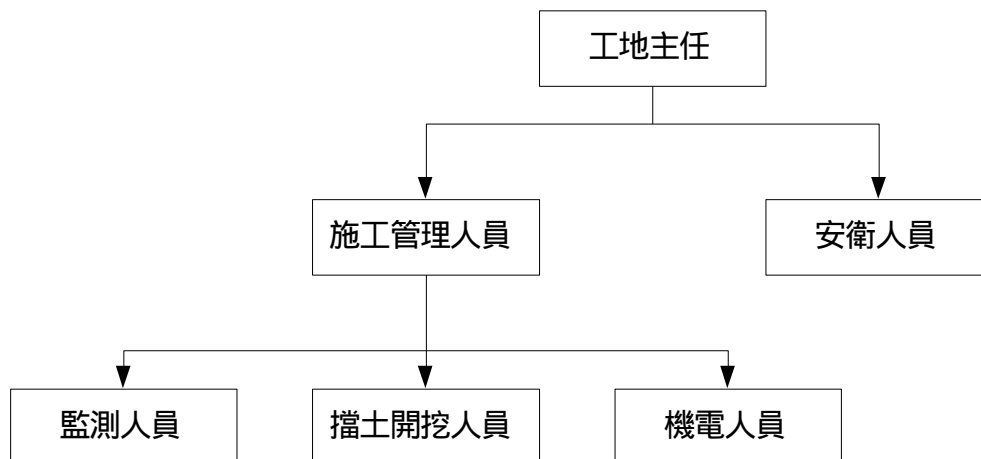
### 一、連續壁





### 3. 作業組織

#### 3.1 作業組織架構



#### 3.2 職掌說明

職 稱	工 作 內 容	備 註
工地主任	綜理工地事務，以下略	
安衛人員	工地職業安全衛生管理，以下略	
擋土開挖人員	基地開挖、安全支撐、連續壁施工管理，以下略	
機電人員	機電設備維護管理，以下略	
監測人員	基地監測系統管理，以下略	



## 4.2 配置圖

略

5. 作業日程計畫		97 年					
作業項目		1 月	2 月	3 月	4 月	5 月	6 月
一、連續壁							
1. 導溝施築		■					
2. 機具設備組裝		■					
3. 鋼筋籠製作			■	■			
4. 鉗掘作業			■	■			
5. 鋼筋籠吊放				■	■		
6. 混凝土澆置				■	■		
7. 機具設備拆運						■	
人員計畫	模板工	240 工	0 工	0 工	0 工		
	鋼筋工	120 工	260 工	260 工	260 工		
	灌漿工	80 工	100 工	100 工	100 工		
機具計畫	履帶吊車	0 台	1 台	1 台	1 台		
	掘削機	1 台	1 台	1 台	1 台		
	挖土機	2 台	1 台	1 台	1 台		
材料計畫	鋼筋	25T	295T	295T	295T		
	模板	1600m <sup>2</sup>	0 m <sup>2</sup>	0 m <sup>2</sup>	0 m <sup>2</sup>		
	混凝土	670 m <sup>3</sup>	5000 m <sup>3</sup>	5000 m <sup>3</sup>	5000 m <sup>3</sup>		

6. 職業安全衛生設施設置計畫						
( 依設置時機以條狀圖表示，並檢附施工圖、計算書、預算表...等 )						
安全衛生 設施項目	97 年					
	1 月	2 月	3 月	4 月	5 月	6 月
一、連續壁						
1. 個人防護具	■	■				
2. 導溝護欄	■■■■■					
3. 作業區警示	■■■■■	■				
4. 照明設備	■■■	■■■				
5. 自動電擊防止裝置		■				
6. 漏電斷路器	■	■				
7. 吊掛車輛檢點		■■■■■	■■■■■	■■■■■		
以下略						
設置位置 及數量	安全帽 15 頂施工人員配戴；安全帶 15 個組裝 檢查 拆卸人員配戴；安全錐 11 個機械作業區域警示用；連接桿 20 個機械作業區域警示用；充電式警示燈 10 個機械作業區域警示用；警示帶 10 捲機械作業區域警示用；護目鏡 10 個電焊工個人防護；GIP 護欄 120m 導溝開口；水銀燈 18 盞工地照明；漏電斷路器 4 個分電盤使用；防電擊裝置要求承商配置，以下略					
權責人員	設置	安全防護具：000，護欄：000，照明設備：000，漏電斷器：000，以下略				
	查核	000				
編列預算	XXXXXX					

(1) 施工圖

a. GIP 扶手欄杆施工圖

略

b. 電焊機自動電擊防止裝置圖

略

c. 以下略

(2) 計算書

以下略

### (3) 預算表

項次	項目(材質/規格)	單位	數量	單價	複價	備註
1	安全帽(PVC 材質)	頂	15	100	1500	
2	安全帶(尼龍)	個	15	500	7500	
3	交通錐	個	11	95	1045	
4	連接桿	個	20	50	1000	
5	充電式警示燈	個	10	250	2500	
6	警示帶	捲	10	160	1600	
7	護目鏡	個	10	600	6000	
8	GIP 護欄	M	120	650	78000	
9	水銀燈	盞	18	3500	63000	
10	漏電斷路器	個	4	1500	6000	
	以下略					



< 工程名稱 >

施工安全評估報告書（參考例）

編審人員核章	核定	審核	編製
施工安全評估人員簽章			
專任工程人員簽章			

# 施工安全評估報告書

工程名稱：0000新建工程

## 目 錄

1.初步危害分析表（表1）	附錄-48
2.主要作業程序分析表（表2）	附錄-50
3.施工災害初步分析表（表3）	附錄-52
4.基本事項檢討評估表	附錄-54
表4 職業安全衛生管理基本事項檢討評估表（甲表）	附錄-54
表5 分項工程作業基本事項檢討評估表（乙表）	附錄-55
5.特有災害評估表（表6）	附錄-61
6.施工計畫之修改或主要分項工程施工方法之變更（流程圖）	附錄-65

## 1、初步危害分析表（表1）

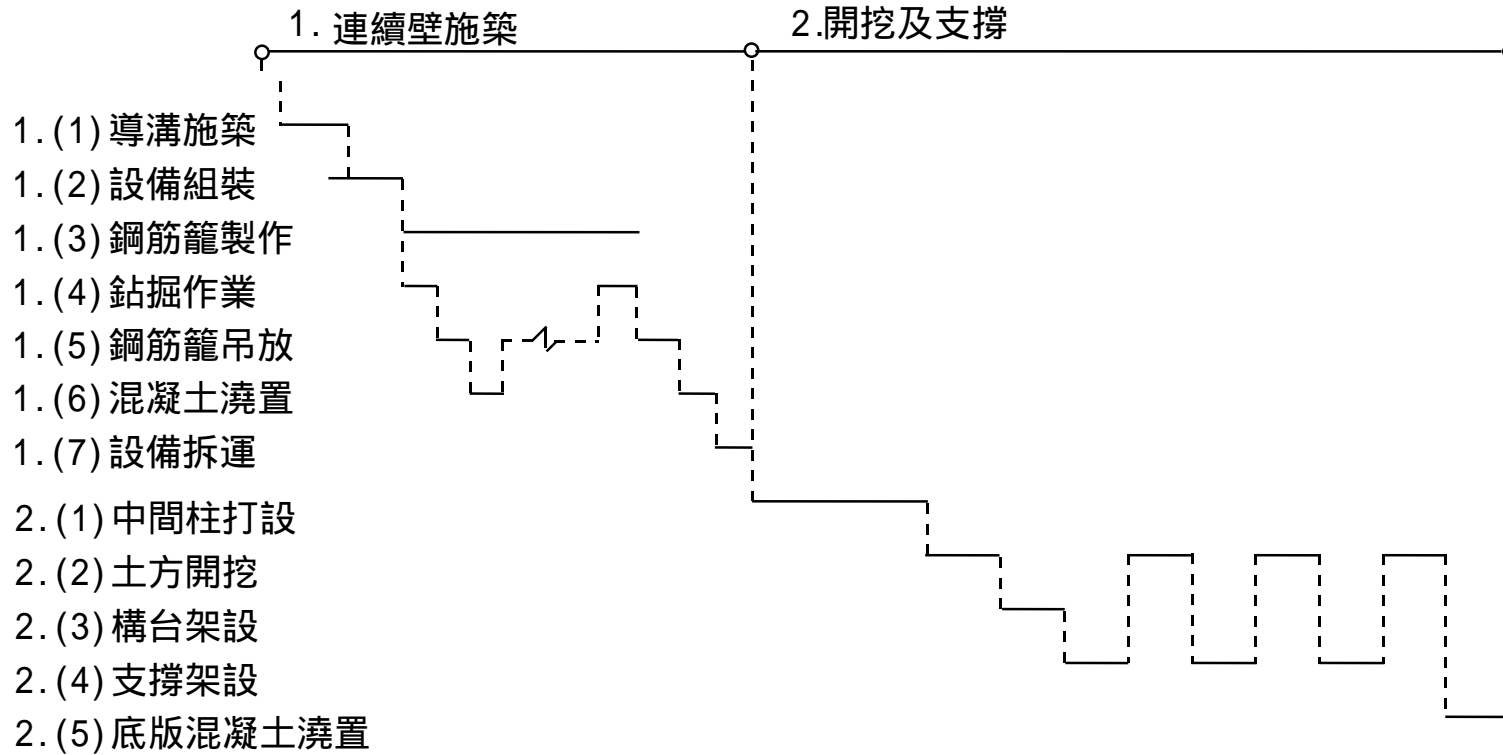
主要作業項目及施工方法	危害項目	危害來源	主要影響	預防原則
一、開挖、擋土工程	1.電能	1.電焊機 2.架空高壓線 3.地下高壓線 4.供電設備 5.(以下略)	1.人員感電 2.(以下略)	1.電焊機安裝防止電擊裝置 2.架空高壓線遷移或絕緣包覆 隔離設施 3.供電設備安裝漏電斷路器 4.(以下略)
	2.高處位能	1.吊放鋼筋籠 2.地下室開挖 3.(以下略)	1.鋼筋籠飛落 2.人員墜落 3.(以下略)	1.鋼筋籠確實焊接並設置臨時支撐構件 2.確實執行吊運安全作業標準 3.地下室、構台、施工樓梯設置護欄。 4.擋土支撐樑柱周圍設置適當安全母索或安全網 5.作業人員確實使用安全帶 6.(以下略)
	3.土壓、水壓	1.連續壁外土壓及水壓 2.土方開挖面 3.(以下略)	1.連續壁漏水湧砂 2.連續壁面崩塌 3.連續壁外地面下陷 4.開挖面底部滲水湧砂 5.土方開挖面崩塌 6.(以下略)	1.依照地質及鄰近條件設計連續壁及擋土支撐 2.加強連續壁及擋土支撐施工品質管理 3.妥擬土方開挖計畫 4.確實執行監測作業 5.(以下略)
	4.臨時結構體	1.連續壁面 2.擋土支撐樑柱 3.構台 4.(以下略)	1.連續壁面倒塌 2.擋土支撐樑柱倒塌 3.構台倒塌 4.(以下略)	1.依照地質及鄰近條件設計連續壁及擋土支撐 2.加強安全監測作業 3.(以下略)
	(以下略)			

主要作業項目及施工方法	危害項目	危害來源	主要影響	預防原則
二、結構體工程	1.電能	1.電焊機 2.供電設備 3.(以下略)	1.人員感電 2.(以下略)	1.電焊機安裝防止電擊裝置。 2.受電設備安裝漏電斷路器。 3.(以下略)
	2.高處位能	1.樓板開口 2.電梯管道間開口 3.支撐架 4.吊放鋼筋、模板、支撐架 5.(以下略)	1.人員墜落 2.鋼筋、模板、支撐架等飛落 3.(以下略)	1.樓板、電梯管道間、支撐架、開口等設置護欄。 2.作業人員確實使用安全帶。 3.確實執行吊運安全作業標準。 4.(以下略)
	3.缺氧	1.地下室內局限空間 2.(以下略)	1.人員缺氧 2.(以下略)	1.設置通風設備。 2.適時實施環境測定。 3.(以下略)
	4.結構本體	1.地下室樓板 2.(以下略)	1.樓板倒塌 2.人員墜落 3.(以下略)	1.加強結構設計。 2.依規定養生樓板，拆除支撐架。 3.(以下略)
	5.材料缺陷	1.地下室側牆樓板支撐架 2.(以下略)	1.側牆、樓板支撐架等倒塌 2.人員墜落 3.(以下略)	1.確實組立模板、支撐架。 2.檢核模板、支撐架強度 3.(以下略)
	(以下略)			

## 2、主要作業程序分析表（表2）

分項工程名稱：一、開挖擋土工程

分項工程主要作業項目及程序：（以進度表圖示作業拆解所得第一、第二階作業項目與作業程序）



\* 評估節點：得為一項作業、一個步驟、或一作業區段

分項工程名稱：三、結構體工程

分項工程主要作業項目及程序：（以進度表圖示作業拆解所得第一、第二階作業項目與作業程序）

1. 支撐架組立 2. 模板組立 3. 鋼筋組立及水電配管 4. 混凝土澆置 5. 支撐架及模板拆除

1. (1) 支撐架吊運至樓版面

1. (2) 支撐架組立

2. (1) 模板吊運至樓版面

2. (2) 模板組立

3. (1) 鋼筋及配管吊運至樓版面

3. (2) 鋼筋組立

3. (3) 配管作業

4. (1) 混凝土輸送管配置

4. (2) 混凝土澆置及搗實

4. (3) 養護

5. (1) 支撐架拆除

5. (2) 模板拆除

5. (3) 支撐架及模板吊運

\* 評估節點：得為一項作業、一個步驟、或一作業區段

### 3、施工災害初步分析表（表3）

主要作業項目	災害類型	物體倒塌	開挖面崩塌	異常出水	墜落滾落	感電	物體飛落	(以下略)				
一、基礎工程												
1.連續壁施築												
(1)導溝施築												
(2)設備組裝												
(3)鋼筋籠製作						√						
(4)鉗掘作業			√									
(5)鋼筋籠吊放			√				√					
(6)混凝土澆置			√									
(7)設備拆運												
2.開挖及支撐												
(1)中間柱打設							√					
(2)土方開挖	√	√	√	√	√		√					
(3)構台架設	√				√		√					
(4)支撐架設	√				√		√					
(5)底版混凝土澆置												

註：災害類型如下（視需要填列於上表中）

- 1.物體倒塌 2.開挖面崩塌 3.落磐 4.異常出水 5.可燃性氣體(化學性爆炸) 6.毒性氣體 7.異常氣壓 8.異常沈降 9.墜落、滾落  
 10.爆炸(物理性) 11.與有害物等之接觸 12.火災 13.感電 14.物體飛落 15.跌倒 16.衝撞 17.被撞 18.被夾、被捲 19.被切、割、擦傷 20.溺水 21.與高低溫之接觸 22.其他

主要作業項目	災害類型	物體倒塌	墜落滾落	火災	感電	物體飛落	(以下略)		
三、結構體工程									
1.支撐架組立									
(1)支撐架吊運至樓版面						√			
(2)支撐架組立		√							
2.模板組立									
(1)模板吊運至樓版面						√			
(2)模板組立				√					
3.鋼筋組立及水電配管									
(1)鋼筋及配管吊運至樓版面						√			
(2)鋼筋組立		√							
(3)配管作業				√	√				
4.混凝土澆置									
(1)混凝土輸送管配置			√			√			
(2)混凝土澆置及搗實		√							
(3)養生									
5.支撐架及模板拆除									
(1)支撐架拆除		√							
(2)模板拆除									
(3)支撐架及模板吊運			√			√			

註：災害類型如下（視需要填列於上表中）

- 1.物體倒塌 2.開挖面崩塌 3.落磐 4.異常出水 5.可燃性氣體(化學性爆炸) 6.毒性氣體 7.異常氣壓 8.異常沈降 9.墜落、滾落  
10.爆炸(物理性) 11.與有害物等之接觸 12.火災 13.感電 14.物體飛落 15.跌倒 16.衝撞 17.被撞 18.被夾、被捲 19.被切、割、  
擦傷 20.溺水 21.與高低溫之接觸 22.其他



#### 4、基本事項檢討評估表

表4 職業安全衛生管理基本事項檢討評估表（甲表）

評估項目	評估內容	評估依據	安全衛生管理措施	評估結果	改善對策	記載於計畫書之頁次	備註
1.安全衛生組織人員	①安全衛生組織 ②安全衛生人員 ③各級主管及管理、指揮、監督有關人員 ④工作場所負責人 ⑤作業主管 ○其他專職人員	(以下略)	(以下略)	(以下略)	(以下略)	(以下略)	
2.安全衛生協議計畫	①協議組織 ②協議方式 ③協議週期 ④協議巡視方式 ⑤協議統合管理事項						
3.安全衛生教育訓練計畫	①教育訓練項目 ②教育訓練計畫內容						
4.自動檢查計畫	①自動檢查計畫項目 ②主要危害作業之自動檢查計畫內容						
5.緊急應變計畫及急救體系	①緊急應變計畫 ②醫療及急救體系 ③變更管理制度						
6.稽核管理計畫	①稽核事項 ②稽核程序 ③稽核紀錄及追蹤處理 (以下略)						

表5 分項工程作業基本事項檢討評估表（乙表）

主要作業項目	可能之災害類型	評估內容	評估依據	安全衛生設備或措施	評估結果	改善對策	記載於計畫書之頁次	備註
一、開挖擋土工程 1.連續壁施築 (3)鋼筋籠製作	感電	1.電氣設備裝置及線路應符合相關規定。	設施規則第326條之7	1.配電箱各開關使用漏電斷路器。 2.電焊機裝設防止電擊裝置。	符合	無	P. ~ P.	
		2.電氣機具帶電部分之護圍或被覆。	設施規則第241條	電焊設備集中固定位置管理。	符合	無	P. ~ P.	
		3.電焊作業使用之焊接柄應有相當之絕緣耐力及耐熱性。	設施規則第245條	電焊把柄使用標準規格產品。	符合	無	P. ~ P.	
		4.電氣設備平時應注意事項。	設施規則第275條	電氣設備由具證照之專業電工負責維護。	符合	無	P. ~ P.	
		(以下略)	(以下略)	(以下略)				

主要作業項目	可能之災害類型	評估內容	評估依據	安全衛生設備或措施	評估結果	改善對策	記載於計畫書之頁次	備註
一、開挖擋土工程 1.連續壁施築 (5)鋼筋籠吊放	物體飛落	1.吊運物料時，吊掛之重量不得超過該設備所能承受之最高負荷，且應加以標示。	設施規則第89條	於固定式起重機標示吊升荷重範圍內作業。	符合	無	P. ~ P.	
		2.吊運作業中應於運轉時採取防止吊掛物通過人員上方及人員進入吊掛物下方之設備或措施。	設施規則第92條	吊運作業範圍內以警示帶等標示。	符合	無	P. ~ P.	
		3.吊運作業時應設置信號指揮聯絡人員，並規定統一之指揮信號。	設施規則第88條	吊運作業時設置聯絡人員。	符合	無	P. ~ P.	
		4.工作場所有物體飛落之虞者應設置防止物體飛落設備。	設施規則第238條	吊運時採2點吊掛，並禁止人員進入吊運作業範圍。	符合	無	P. ~ P.	
		5.作業中有物體飛落或飛散，致危害勞工之虞時，應備安全帽及其他防護。	設施規則第280條	作業人員佩戴安全帽，並禁止人員進入吊運作業範圍內。	符合	無	P. ~ P.	
		(以下略)	(以下略)	(以下略)				

主要作業項目	可能之災害類型	評估內容	評估依據	安全衛生設備或措施	評估結果	改善對策	記載於計畫書之頁次	備註
一、開挖擋土工程 2. 開挖及支撐 (1)中間柱打設	物體飛落	1. 鋼架吊運組配作業之安全設施	營造標準第148條	1. 中間柱吊運時尾端以繩索固定 2. (以下略)	符合	無	P. ~ P.	
		2. 鋼構組配作業主管之指派及其職責	營造標準第149條	1. 設置鋼構組配作業主管一人	部分漏列	增列作業主管職責	P. ~ P.	
		3. 鋼構組配及豎立作業之安全設施	營造標準第153條	1. 中間柱搭接時尾端以繩索固定，並設置固定用擋板。 2. (以下略)	符合	無	P. ~ P.	
		4. 鋼構組配作業勞工佩戴個人防護具	營造標準第154條	1. 熔接作業勞工應佩戴個人防護具 2. (以下略)	符合	無	P. ~ P.	
		(以下略)	(以下略)	(以下略)				

主要作業項目	可能之災害類型	評估內容	評估依據	安全衛生設備或措施	評估結果	改善對策	記載於計畫書之頁次	備註
一、開挖擋土工程 2.開挖及支撐 (2)土方開挖	開挖面崩塌	1.從事露天開挖作業於事前就作業地點施以鑽探等調查，並擬開挖計畫。	營造標準第63條	1.採鑽探調查地質等資料。 2.開挖計畫經業主審查核可後施工。	符合	無	P. ~ P.	
		2.開挖作業時為防止損壞地下管線致危害勞工，應採必要措施。	營造標準第68條	開挖作業前地下管線先予移設。	符合	無	P. ~ P.	
		3.以機械從事開挖作業之相關規定。	營造標準第69條	1.開挖計畫經業主審查核可後施工。 2.設擋土支撐作業主管負責開挖作業。	符合	無	P. ~ P.	
		4.於採光不良之場所從事開挖應設照明設備。	營造標準第70條	1.地下室四周設置固定照明設備。	符合	無	P. ~ P.	
		5.垂直開挖深度在1.5公尺以上有崩塌之虞應設擋土支撐。	營造標準第71條	採連續壁擋土，並以H型鋼支撐。	符合	無	P. ~ P.	
		6.開挖時地面有崩塌之虞時，應採適當措施	營造標準第77條	採連續壁擋土，並以H型鋼支撐。	符合	無	P. ~ P.	
		(以下略)	(以下略)	(以下略)				

主要作業項目	可能之災害 類型	評估內容	評估依據	安全衛生設備 或措施	評估結果	改善對策	記載於計畫書 之頁次	備註
一、開挖擋土工程 2.開挖及支撐 (2)土方開挖	墜落、滾落	1.地面開口之防護設備。	營造標準 第19條	1.地下室開挖周圍 設置護欄。 2.作業人員佩帶安 全帶。	符合	無	P. ~ P.	
		2.護欄之安全構造。	營造標準 第20條	1.以 $\phi$ 3.8cm鋼管 設置護欄。	符合	無	P. ~ P.	
		3.勞工有遭受墜落危險 之虞者，應設適當防 護措施。	設施規則 第224條	1.地下室開挖周圍 設置護欄。 2.作業人員使用安 全帶。	符合	無	P. ~ P.	
		(以下略)	(以下略)	(以下略)				

主要作業項目	可能之災害類型	評估內容	評估依據	安全衛生設備或設施	評估結果	改善對策	記載於計畫書之頁次	備註
三、結構體工程 1.支撐架組立 (2)支撐架組立	倒塌 (以下略)	1. 供做模板支撐之材料，不得有明顯之損傷、變形或腐蝕。	營造標準第130條	支撐架使用前應由專人實施檢查。	符合	無	P. ~ P.	
		2. 模板支撐應依荷重等妥為設計，以防倒塌。	營造標準第131條	檢附支撐架計算書。	符合	無	P. ~ P.	
		3. 從事模板支撐作業應選派經訓練之作業主管辦理檢查監督工作。	營造標準第133條	設有模板作業主管一人負責監督。	符合	無	P. ~ P.	
		4. 以鋼管施工架為模板支撐之支柱時，相關設置規定。	營造標準第134條	支撐架強度經檢算外亦符合相關規定。	符合	無	P. ~ P.	
		5. 支撐架製造圖，詳細安裝方法，應提送工程司審核。 (以下略)	技術規範第3100章節 (以下略)	支撐架施工圖送業主審查核可後方可施工。 (以下略)	符合	無	P. ~ P.	

5、特有災害評估表（表6）

分項工程名稱：一、基礎工程

第一階作業名稱：2.開挖及支撐

評估節點第二階作業名稱：(2)土方開挖

評估節點描述如下： (1)作業方法：以挖溝機將土方移至取土口後以長臂挖溝機將土方吊運至棄土卡車棄運 (2)作業步驟（以流程圖示之）：(略) (3)使用機械：挖溝機、棄土卡車				相關作業：				
災害類型	可能之危害狀況 (5W1H)	災害要因	預防對策	安全衛生設備 或措施	評估結果	改善對策	記載於計畫書 之頁次	備註
倒塌	1.連續壁壁面局部缺損龜裂 2.擋土支撐樑柱扭曲變形 3.構台支柱下陷，橫樑扭曲 (以下略)	1.連續壁壁體施工不良 2.連續壁壁體設計強度不足 3.擋土支撐樑柱施工不良 4.擋土支撐樑柱設計強度不足 5.構台施工不良 6.構台設計承載力不足 7.擋土支撐或構台上超載過大 8.逐層開挖深度過大 9.未及時架設支撐 (以下略)	1.依照地質條件設計連續壁及支撐樑柱 2.加強施工品質管理 3.依照設計深度分區逐階開挖 4.構台或擋土支撐上嚴禁超載荷重 5.依照設計位置及時架設支撐 (以下略)	1. 連續壁及擋土支撐施工計畫經送業主審查核可後施工 2. 設置品管組執行品管計畫 3. 開挖作業時逐段明顯標示深度 4. 構台之使用由專人管理，擋土支撐上嚴禁堆置物料 (以下略)	符合  符合 不足 符合	無  無 增列分區開挖圖說 無	P. ~P.  P. ~P. P. ~P. P. ~P.	



災害類型	可能之危害狀況 (5W1H)	災害要因	預防對策	安全衛生設備 或措施	評估結果	改善對策	記載於計畫書 之頁次	備註
開挖面崩塌	1.連續壁面局部缺 損龜裂 2.土方開挖面部分 高低差過大  (以下略)	1.連續壁施工不 良	1.依照地質及鄰 近條件設計連 續壁	1.連續壁及擋土 支撐施工計畫 經送業主審查 核可後施工	符合	無	P. ~P.	
		2.連續壁面設計 強度不足	2.加強連續壁施 工品質	2.設置品管組執 行品管計畫	符合	無	P. ~P.	
		3.連續壁外壓力 過大	3.開挖區周圍避 免過大超載荷 重	3.開挖區周圍實 施局部管制避 免過大荷重  (以下略)	符合	無	P. ~P.	
		4.擋土支撐未即 時施作	4.擬訂土方開挖 計畫 (以下略)					
		5.土方開挖順序 不當 (以下略)						

災害類型	可能之危害狀況 (5W1H)	災害要因	預防對策	安全衛生設備 或措施	評估結果	改善對策	記載於計畫書 之頁次	備註
異常出水	1.連續壁漏水湧砂	1.連續壁體施工不良	1.依據地質資料設計連續壁	1.連續壁施工計畫經送業主審查核可後施工	符合	無	P. ~P.	
	2.開挖面底部滲水湧砂	2.連續壁接頭施工不良	2.加強連續壁施工品質管理	2.設置品管組執行品管計畫	符合	無	P. ~P.	
	3.連續壁外地層下陷 (以下略)	3.連續壁缺失單元處理不當	3.連續壁單元接頭或缺失單元施作止水灌漿	3.每一連續壁單元接頭施作CCP樁	不足	增列CCP樁圖說	P. ~P.	
		4.地下水位控制不當	4.採深井降低地下水位時由專人控管	4.深井由專人控管，並定時量測水位 (以下略)	符合	無	P. ~P.	
		5.連續壁入土深度不足 (以下略)	5.儘速完成底部混凝土澆置 (以下略)					

災害類型	可能之危害狀況 (5W1H)	災害要因	預防對策	安全衛生設備 或措施	評估結果	改善對策	記載於計畫 書之頁次	備註
墜落、滾落	1.在地下室開挖周圍監測作業 2.在構台周圍指揮吊運作業 3.在擋土支撐樑柱上焊切作業 4.在施工樓梯上組裝護欄 (以下略)	1.地下室開挖周圍未設護欄	1.地下室開挖周圍及構台周圍依規定設置護欄	1.地下室及構台周圍以 $\phi$ 3.8cm鋼管設置護欄	不足	增列護欄細部規格及圖說	P. ~P.	
		2.構台周圍未設護欄	2.於擋土支撐樑柱上作業時確實使用安全帶	2.在擋土支撐樑柱上作業一律使用安全帶	符合	無	P. ~P.	
		3.護欄設置不當	3.設置適當安全母索	3.擋土支撐旁設置安全母索	不足	增列安全母索細部規格及配置圖說	P. ~P.	
		4.施工人員未使用安全帶	4.施工樓梯依規定設置護欄 (以下略)	4.施工樓梯以 $\phi$ 3.8cm鋼管設置護欄 (以下略)	符合	無	P. ~P.	
(以下略)								

## 6、施工計畫書之修改或主要分項工程施工方法之變更

變更管理流程及管控措施：

